

MAXCESS

MAGPOWR



TIDLAND

Der Bahnkantensensor SE-42 arbeitet mit moduliertem Infrarotlicht. Durch seine Fremdlichtunempfindlichkeit, sein geringes Gewicht und die kleinen Abmessungen ist der SE-42 für die meisten Bahnregelungsanwendungen ideal geeignet.

Der Infrarotsensor SE-42 misst den seitlichen Versatz einer zu regelnden Materialbahn. Das Proportionalband beträgt 17 mm und erlaubt eine hohe Regelgenauigkeit. Oft wird der SE-42 paarweise zur Mittenregelung eingesetzt. Der Sensor SE-42 kann sowohl zur Regelung von opaken als auch von transparenten Materialien verwendet werden.

Für den Sensor SE-42 steht eine Vielzahl von Montagehaltern und Positioniervorrichtungen zur Verfügung. Je nach Anwendung können Standard- oder Spezialhalter geliefert werden, um eine schnelle und stabile Montage zu sichern.

Der Sensor SE-42 kann sowohl für neue Bahnregelanlagen als auch für die Änderung oder Aufrüstung von existierenden Systemen verwendet werden.

Der SE-42 kann an alle verfügbaren Fife Signalprozessoren angeschlossen werden.



TECHNISCHE SPEZIFIKATION

Gewicht:

130g

Betriebstemperatur:

0° - 60°C

Schutzklasse:

IP40

Versorgungsspannung:

10 bis 15V

Ausgangssignal:

0 bis 10mA

Linearität:

5% maximaler Fehler (bei 10% bis 90% des Signals)

Bahnhöhenschlag:

5% maximaler Fehler (bei 10% bis 90% der Gabelweite)

Temperaturschwankung:

2% maximaler Fehler

Entladungsschutz:

nach IEC 801-2

Ausgleich des Umgebungslichts:

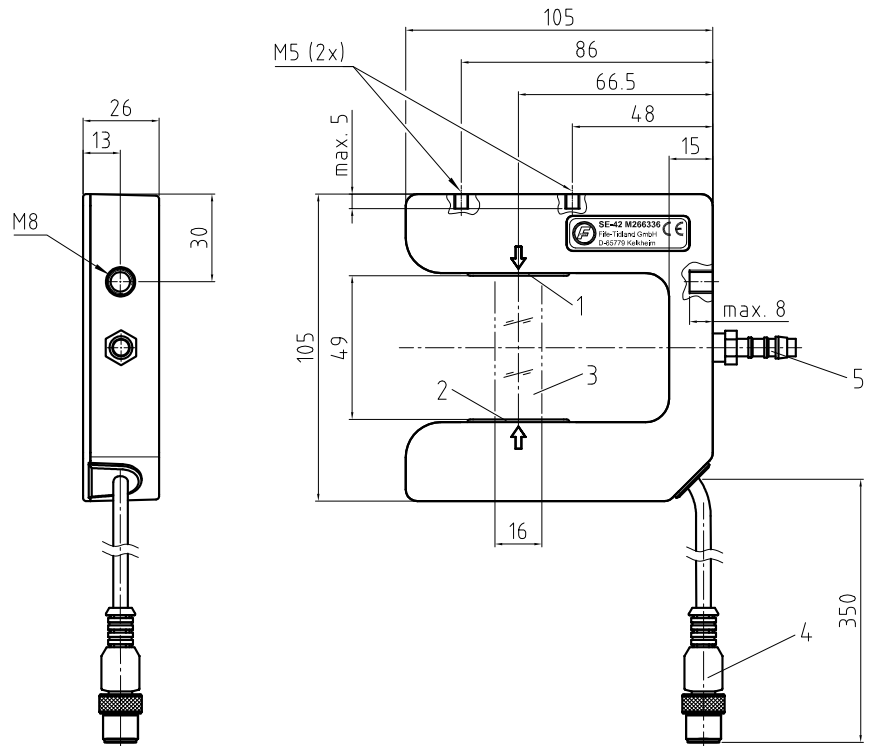
modulierte Lichtquelle

VORTEILE

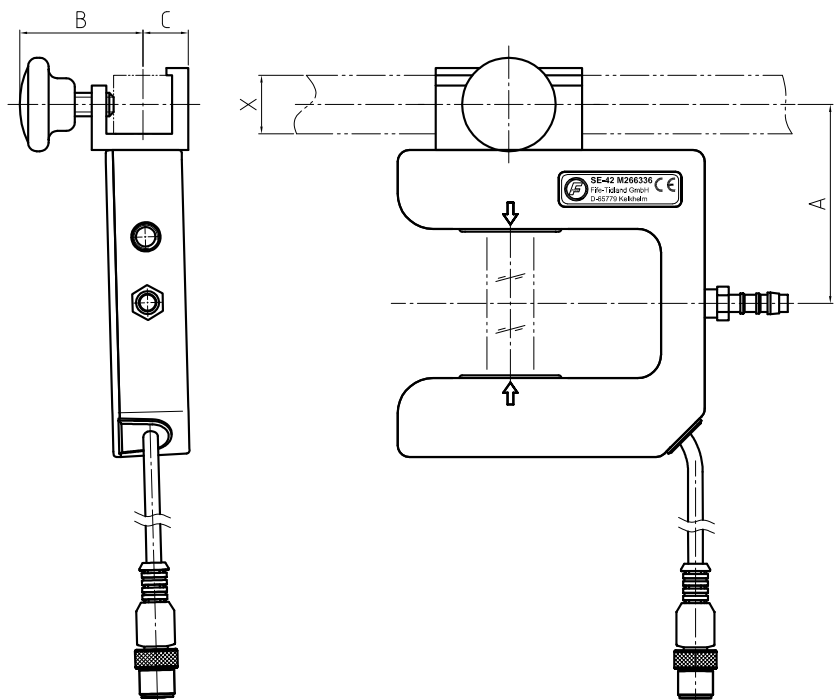
- 17 mm Proportionalband
- fremdlichtunempfindlich
- unempfindlich gegen elektrostatische Entladung
- temperaturstabilisiert
- geringe Leistungsaufnahme
- klein, geringes Gewicht
- Option: auch mit einer Luftzuführung zur Reinigung des Sensorsichtfeldes von größeren Partikeln lieferbar

ABMESSUNGEN

- 1 Infrarotlichtempfänger
- 2 Infrarotlichtquelle
- 3 Proportionalband
- 4 Anschlusskabel
- 5 Luftzuführung (Option)



MONTAGEHALTER



MONTAGEHALTER	X VIERKANT	A	B	C
MB-20	□ 20	68	42,5	15,5
MB-25	□ 25	71	46,5	18,5
MB-32	□ 32	76	51,5	23,5

Abmessungen in mm.

MAXCESS

MAGPOWR



TIDLAND

EUROPE, MIDDLE EAST AND AFRICA

Tel +49.6195.7002.0
Fax +49.6195.7002.933
sales@maxcess.eu
www.maxcess.eu

INDIA

Tel +91.22.27602633
Fax +91.22.27602634
india@maxcessintl.com
www.maxcess.in

NORTH, CENTRAL AND SOUTH AMERICA

Tel +1.405.755.1600
Fax +1.405.755.8425
sales@maxcessintl.com
www.maxcessintl.com

JAPAN

Tel +81.43.421.1622
Fax +81.43.421.2895
japan@maxcessintl.com
www.maxcess.jp

CHINA

Tel +86.756.881.9398
Fax +86.756.881.9393
info@maxcessintl.com.cn
www.maxcessintl.com.cn

KOREA, TAIWAN AND SE ASIA

Tel +65.9620.3883
Fax +65.6235.4818
asia@maxcessintl.com