

RODILLOS COMPONEX WINertia

ELEVADA TRACCIÓN
BANDAS PERFECTAS

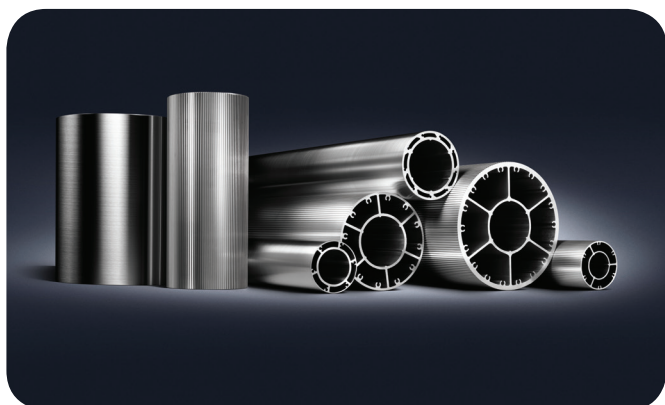
MAXCESS



ENVIO EN 5 DIAS!

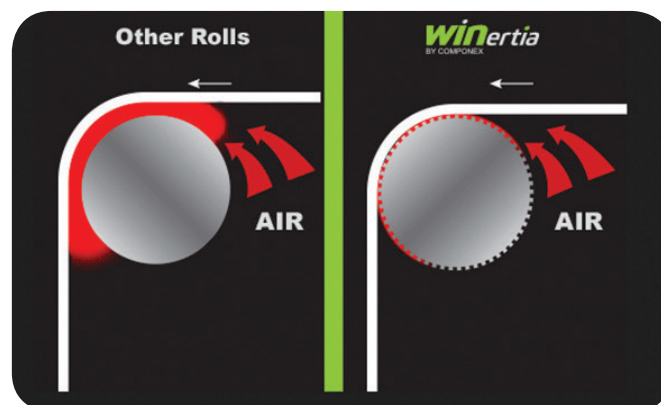
Rodillos WINertia

Nuestros perfiles de aluminio extruido se adaptan a cada aplicación. Están diseñados para aprovechar al máximo la resistencia y minimizar la inercia rotativa. Además, el DI del perfil extruido encaja con el DE de los cojinetes y está equipado con compartimentos de equilibrado. Diámetros disponibles de 50.8 mm a 254 mm y longitudes de 101.6 mm a 4064 mm.



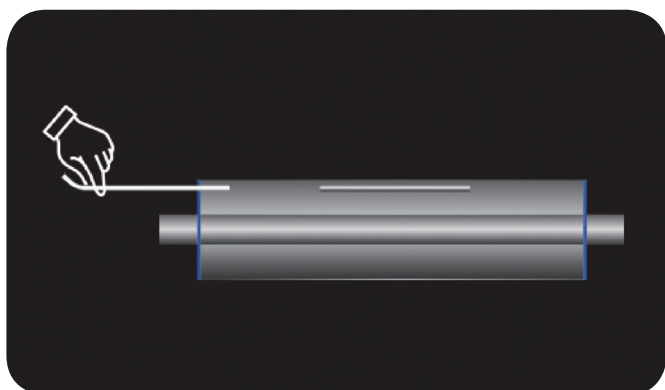
WINertia AV

Nuestros rodillos AV Winertia tienen un perfil especial con canales de ventilación que permiten una adhesión perfecta hasta velocidades de 1000 m/min. Evitan deslizamientos laterales, longitudinales, no rayan la banda y superan cualquier rodillo liso o espiralizado.



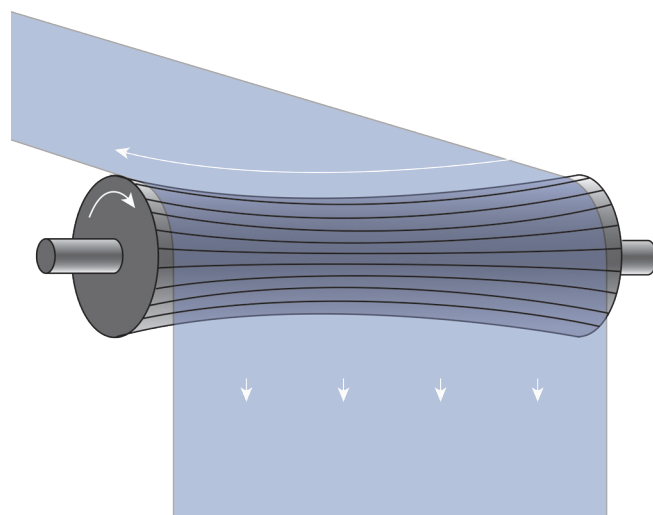
Equilibrado centrado dinámico - WIN

Los contrapesos para el equilibrio se colocan en el centro del rodillo y se ajustan dentro de compartimentos especiales diseñados para un montaje rígido, sin que puedan escapar. Con esta técnica, la vibración a altas revoluciones se reduce considerablemente. El equilibrado estándar es equivalente a G 6.3 a 600 m/min.



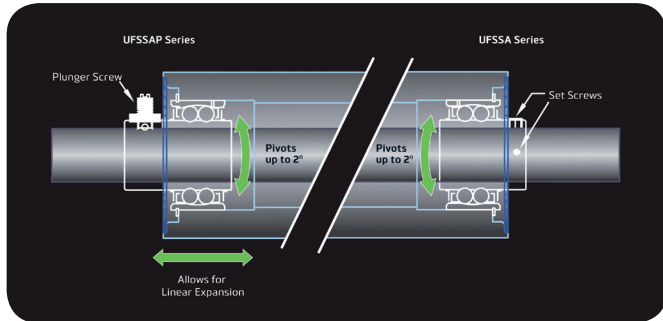
Rodillo expansor WINertia AV Corona Inversa

Nuestro expansor de corona inversa Winertia AV ha sido diseñado con un perfil cónico de menor diámetro en el centro para producir expansión de la banda desde el centro hacia los extremos del rodillo y así eliminar arrugas en la banda.



Rodamientos autocentrantes WINertia

Nuestros rodamientos autocentrantes se adaptan constantemente a las deformaciones del eje debido a la variación de tensión y temperatura, favoreciendo la rotación con una fricción mínima y evitando la rotura del rodamiento.



Recubrimientos térmicos WINtrac

Ofrecemos un revestimiento antiadhesivo duradero que no daña el medio ambiente, compatible con todos los rodillos de la línea WINertia.



Calculadora WINertia

Nuestro programa permite un cálculo inmediato con los parámetros indicados para mostrar las deformaciones del rodillo y del eje y le asesora sobre el mejor producto entre los rodillos disponibles, reduciendo así el tiempo asociado con el diseño.



WINtrac 5 de liberación de tinta ultra suave

Recubrimiento con fluoropolímeros de tipo suave diseñados específicamente para una limpieza rápida y efectiva. Posibles durezas hasta 90 Shore D.

Liberación de adhesivo de alta tracción WINtrac 40

revestimiento antiadhesivo de alto rendimiento que mantiene una tracción considerable. Dureza disponible 60-65 Shore D.

Protección de rodamientos WINlock

Las cápsulas protectoras están diseñadas para evitar el polvo y la contaminación, y mantienen los rodamientos en su lugar porque, los WINclips dan una protección adicional contra la fuga de los rodamientos.

ELIMINE LOS DEFECTOS DE LA BANDA AHORA!

www.maxcess.eu/componex

Call +49 6195 70020

MAXCESS

EUROPE, MIDDLE EAST
AND AFRICA

Tel +49.6195.7002.0
sales@maxcess.eu
www.maxcess.eu

NORTH, CENTRAL
AND SOUTH AMERICA

Tel +1.405.755.1600
sales@maxcessintl.com
www.maxcessintl.com

CHINA

Tel +86.756.881.9398
info@maxcessintl.com.cn
www.maxcessintl.com.cn

JAPAN

Tel +81.43.421.1622
japan@maxcessintl.com
www.maxcess.jp

INDIA

Tel +91.22.27602633
india@maxcessintl.com
www.maxcess.in

