

MAXCESS

MAGPOWR



TIDLAND

En el sistema Fife D-MAX la interfase de operador y el controlador son componentes modulares independientes.

El D-MAX es fácil de integrar en soluciones premontadas y precableadas, incluso en los

sistemas de guiado más compactos, ahorrando tiempo de instalación y puesta en marcha.

Bien sea integrado dentro de la estructura de guiado, o montado remotamente, el Fife D-MAX proporciona el mayor nivel de precisión de guiado y la customización más flexible gracias a sus avanzados software, comunicación en red de alta velocidad mediante Ethernet y capacidad para controlar 2 actuadores, todo ensamblado en un espacio muy reducido. La interfase de operación D-MAX permite un fácil e intuitivo control del guiador gracias a su gran pantalla gráfica y a su menú de navegación que utiliza teclas de funciones.



ESPECIFICACIONES GENERALES

CONTROLADOR D-MAX

Peso: 940g

Opciones de montaje:

Integrado o montado en pared (con adaptador)

Temperatura: 0° - 60°C

Cosumo:

controlador máx. 50W, actuador máx. 200W a 24Vcc o máx. 400W a 48Vcc

Actuadores por controlador:

1 (versión single - drive) o 2 (versión dual - drive), soporta todos los actuadores (0,6A a 4A) y servoválvulas hidráulicas Fife actuales

Entradas de sensor:

4 canales de sensor independientes

Red integrada:

Ethernet a 100Mb/s

Proteccion IP: IP-54

Puerto Paralelo:

6 entradas, 2 salidas, además de entrada de velocidad de línea y control remoto del punto de guiado (RGPC)

INTERFASE DE OPERADOR D-MAX

Peso: 850g

Opciones de montaje:

Panelable o pared (con adaptador)

Temperatura: 0° - 60°C

Pantalla:

alta resolución 320 x 240 pixels, QVGA Graphic LCD display
Área de visión: 122 x 92 mm, 0,36 mm dot pitch

Red integrada:

Ethernet a 100Mb/s

Proteccion IP:

IP - 54 (panelable),
IP - 40 (pared)

CARACTERÍSTICAS

- Controlador compacto y fácil de integrar
- Disponible en soluciones pre-cableadas y pre-montadas incluso en los guiados más pequeños
- Interfase de usuario fácil e intuitiva con gráficos y símbolos en una gran y fácil de leer pantalla de alta definición
- Compatible con todos los guiados Fife existentes
- Disponible en configuraciones de 1 (single - drive) y 2 actuadores (dual - drive)
- Fácil de conectar en red.
Protocolos disponibles:
DeviceNet, Modbus TCP, Ethernet / IP, Profibus, Profinet y ControlNet.
CC-Link y CANopen en desarrollo
- Puerto Ethernet incorporado
- Construcción robusta para asegurar bajo mantenimiento y larga duración
- Certificado CE

CONTROLADOR D-MAX



- Disponible en configuraciones simples y dobles („dual“).
- La version dual sirve tanto para guiado como para posicionamiento automático de sensores.
- El controlador Fife D-MAX es compatible con los procesadores Fife CSP-01, DP-20, DP-30 y CDP-01.
- Alimentacion a 24 Vcc.
- Para una compatibilidad con los componentes de los procesadores Fife CSP-01, DP-20, DP-30 y CDP-01 se requiere alimentacion a 48Vcc.
- Comunicación base Modbus Ethernet TCP / IP integrada con nivel de software específico propiedad de Fife que garantiza cambios de modo y funciones de control general (MaxNet).
- Clase de protección: IP - 54.
- Certificación CE.

INTERFASE DE OPERADOR D-MAX

Interfase de Operador Básica (OI-B)

- Comunica directamente con un D-MAX simple o dual
- Resolución gráfica 320 x 240 pixels QVGA LCD con 0,36 dot pitch.
- Interfase de operador gráfica utilizando teclas de función, símbolos y textos
- Teclado con 6 teclas de función inteligentes, 4 flechas para navegación en menus, tecla pagina, tecla Enter y tecla Escape.
- Protección: panelable con IP - 54 o en pared con IP - 40



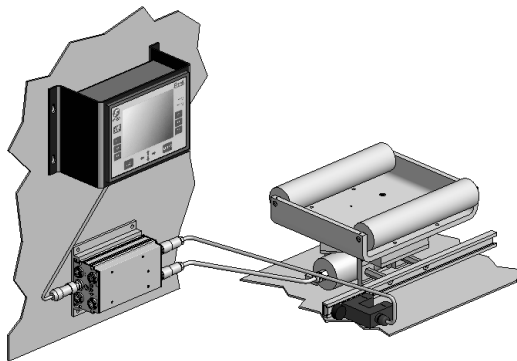
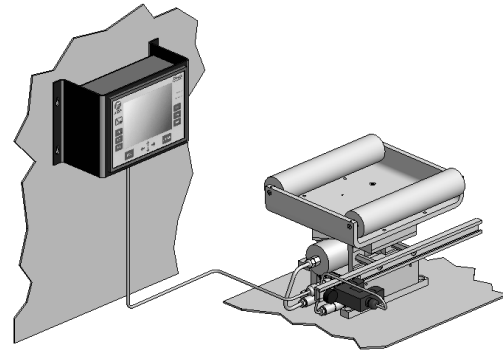
Multi - Guia y / o Interfase de Operador con Protocolo Industrial (OI-N)

- Las mismas características que en la interfase básica y además:
- Switch con 5 - puertos Ethernet para guiados en red y / or comunicación hacia paneles de operador adicionales (OI-N).
- Puerto CompactCom para comunicación con PLCs (requiere „Field Bus Adapter“ opcional): DeviceNet, Modbus TCP, EtherNet/IP, Profibus, Profinet y ControlNet
CC-Link y CANopen en desarrollo



Sistema de Guiado pre-cableado, integrado

- Fife puede suministrar sistemas completos con todos los componentes de guiado montados, pre-cableados y verificados, ahorrando tiempo y dinero al simplificar la instalación y puesta en marcha.
- El controlador D-MAX se extrae deslizando suavemente hacia fuera de la estructura, facilitando las tareas de mantenimiento y / o sustitución
- El controlador D-MAX puede ser fácilmente integrado dentro de todos los tipos de guiado (Fife OPG, Fife Kamberoller, Fife Shifting Systems en aplicaciones de rebobinado y de desbobinado)



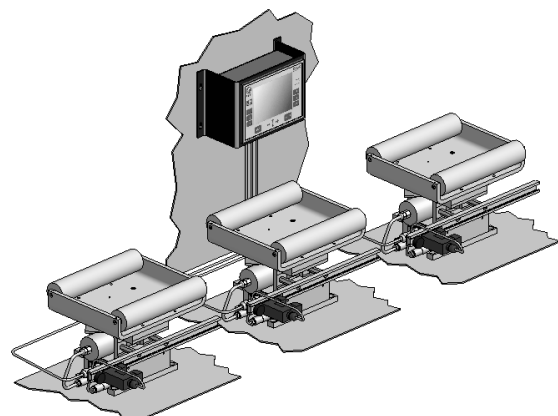
Controlador montado remotamente

- El controlador D-MAX y la interfase de operador también pueden suministrarse sueltos para su montaje dentro del armario de control o en la bancada de la máquina
- Tanto el Controlador como la interfase de operación pueden ser montados en remoto, dependiendo de la aplicación
- El controlador D-MAX existe en versión sencilla (single-drive) o doble (dual-drive). La versión doble permite controlar 2 actuadores cualesquiera Fife.
- Tanto el controlador como la interfase de operador se pueden suministrar con soportes de montaje remoto para una instalación fácil.

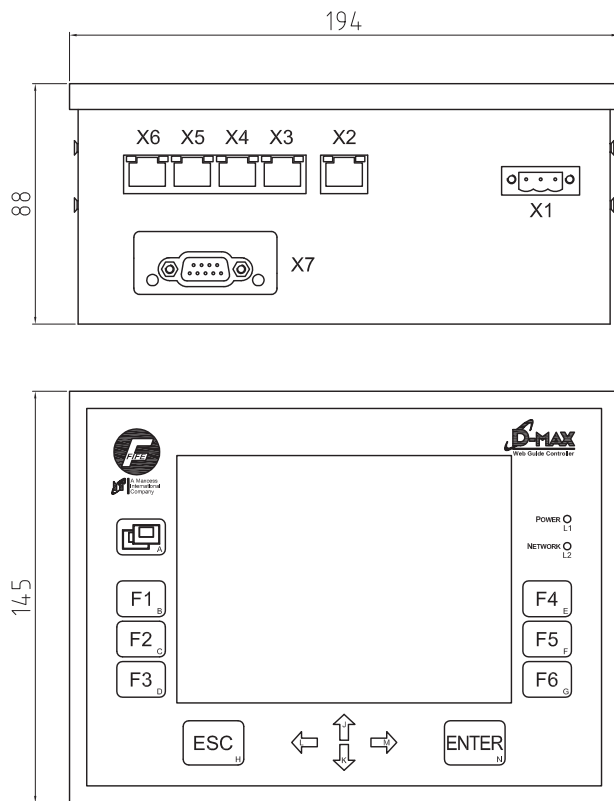
CARACTERÍSTICAS DE RED D-MAX

Interfase de Operador D-MAX - en red

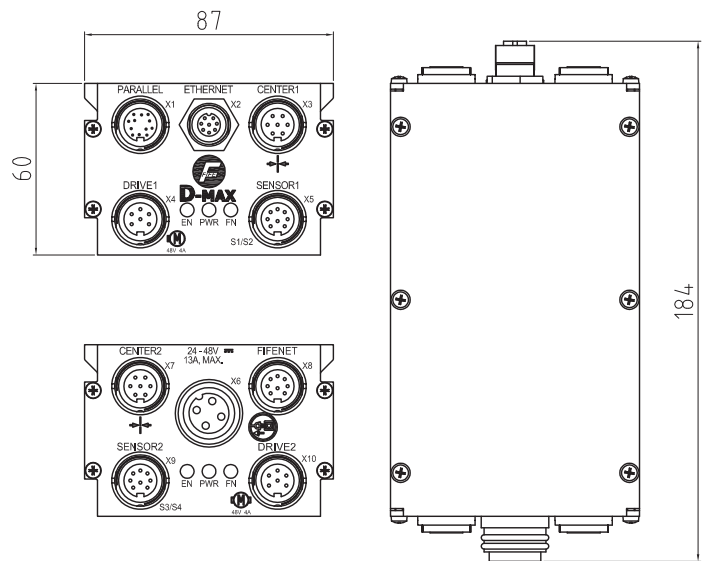
- **Comunicaciones Ethernet:**
Ethernet Modbus TCP / IP a 100Mbps comunicación base con un switch de 5 - puertos integrado
- **Conectividad:**
hasta 4 Controladores D-MAX con una conexión hasta una interfase de operador adicional
- **Comunicación en red:**
hasta 32 dispositivos en tiempo real
- **Protocolo de conectividad Industrial:**
AnyBus CompactCom (se requiere adaptador opcional)
 - DeviceNet, Modbus TCP, EtherNet/IP, Profibus, Profinet y ControlNet
 - CC-Link y CANopen en desarrollo



FIFE D-MAX SISTEMA DE GUIADO DE BANDAS



Interfase de Operador D-MAX



Controlador D-MAX

SELECCIÓN

Controlador	Tipo de montaje	Descripcion
D-MAX-1	I (Integrado) o R (Remoto)	Controlador sencillo en configuración integrada pre-cableada o con montaje remoto (requiere adaptador).
D-MAX-2	I (Integrado) o R (Remoto)	Controlador doble en configuración integrada pre-cableada o con montaje remoto (requiere adaptador).
Interfase	Tipo de montaje	Descripcion
OI-B	B (Bisel/panelable) o W (Pared)	Interfase de Operador Básica para controlar un D-MAX sencillo o doble. En versión panelable o para montaje sobre pared (requiere adaptador).
OI-N	B (Bisel/panelable) o W (Pared)	Interfase de Operador para controlar hasta 4 D - MAX sencillos o dobles en red y conectar a otra interfase en red. Soporte para montaje sobre pared o panelable. Completo, con switch Ethernet para operación multi-guía y puerto Compact-Com para conectividad con protocolo industrial.

El Controlador D-MAX y la Interfase de Operador en cualquiera de las configuraciones anteriores pueden ser incorporados en cualquiera de los sistemas de guiado Fife (Fife OPG, Fife Kamberoller, Fife Shifting para Rebobinado y Desbobinado).

MAXCESS

MAGPOWR



TIDLAND

NORTH AMERICA

Toll Free 800.636.3433
Tel +1.405.755.1600
Fax +1.405.755.8425
sales@maxcessintl.com
www.maxcessintl.com

EUROPE

Tel +49.6195.7002.0
Fax +49.6195.7002.933
sales@maxcess.eu
www.maxcess.eu

CHINA

Tel +86.756.881.9398
Fax +86.756.881.9393
info@maxcessintl.com.cn
www.maxcessintl.com.cn

KOREA, TAIWAN AND SE ASIA

Tel +65.9620.3883
Fax +65.6235.4818
asia@maxcessintl.com

SOUTH AMERICA

Tel +55.11.3959.0990
Fax +55.11.3856.0990
southamerica@maxcessintl.com
www.maxcessintl.com.br

INDIA

Tel +91.22.27602633
Fax +91.22.27602634
india@maxcessintl.com
www.maxcess.in

JAPAN

Tel +81.43.421.1622
Fax +81.43.421.2895
japan@maxcessintl.com
www.maxcess.jp