

Mit dem Sensor DST-1 können anspruchsvolle Materialien geführt werden, bei denen andere Sensoren nicht einsetzbar sind. Sie können zwischen Kanten und Linien sowie zwischen kleinen und großen Sichtbereichen wechseln, ohne den Sensor tauschen zu müssen. Der DST-1 benötigt weder eine externe Lichtquelle noch einen Reflektor. Er bietet die Möglichkeit, die Bahn nur von einer Seite zu erfassen.

Darüber hinaus ist der Materialwechsel mit einem intuitiven Touchscreen für Setup und Kalibrierung sehr einfach zu handhaben.

Für den Sensor DST-1 sind Netzmaterialien über Drahtgitter bis hin zu ausgefranstem Material kein Problem.

TECHNISCHE SPEZIFIKATION

Betriebstemperatur

0 bis 60°C

Sensorabmessungen

112 x 34 x 18 mm

Abmessungen Bediengerät

156 x 126 x 66 mm

Lichtquelle

NIR (Nahinfrarot)

Display Bediengerät

farbiger Touchscreen
480 x 272 Pixel

Versorgungsspannung

10 – 26VDC

Stromaufnahme

0.3 A bei 24VDC

0.5 A bei 12VDC

Analoges Ausgangssignal

0 – 20 mA
(bei Nennlast 100Ω)

Sensorsichtbereich

70 mm im Abstand von 20 mm
bis
250 mm im Abstand von 250 mm

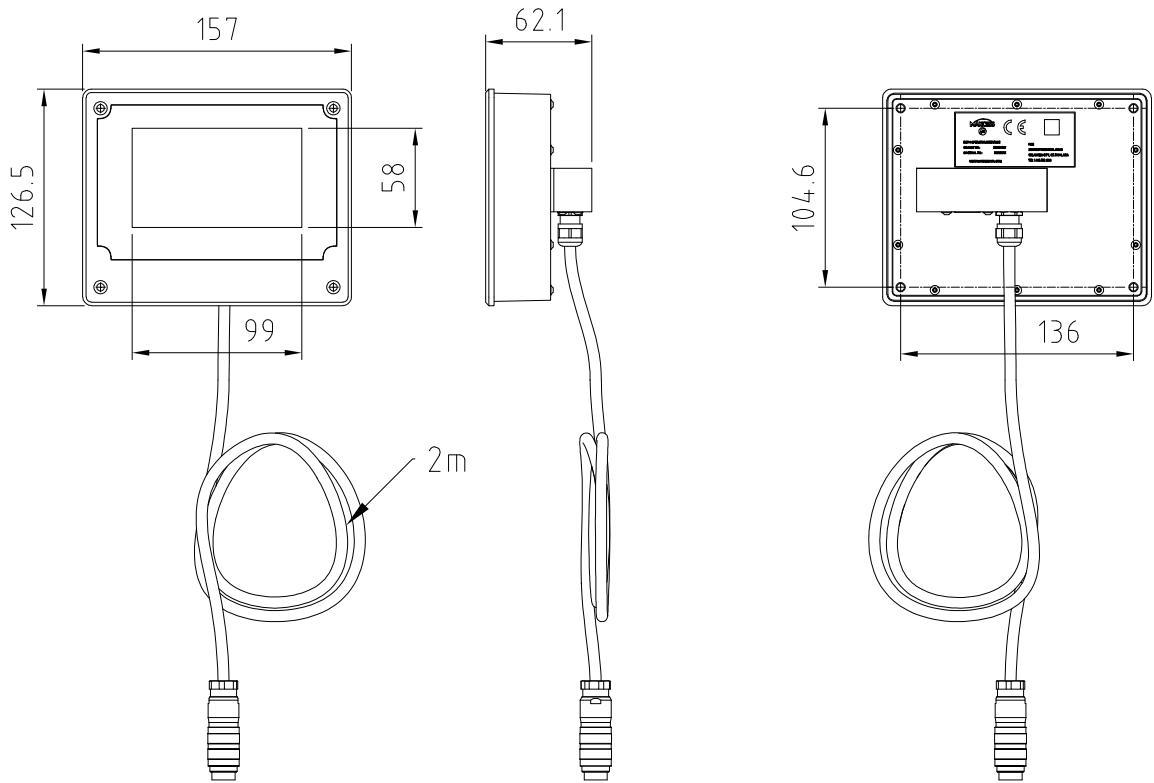
Auflösung

0.167 mm im Abstand von
20 mm

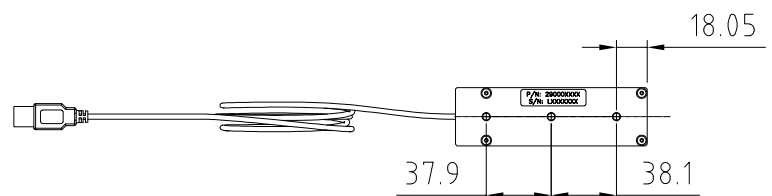
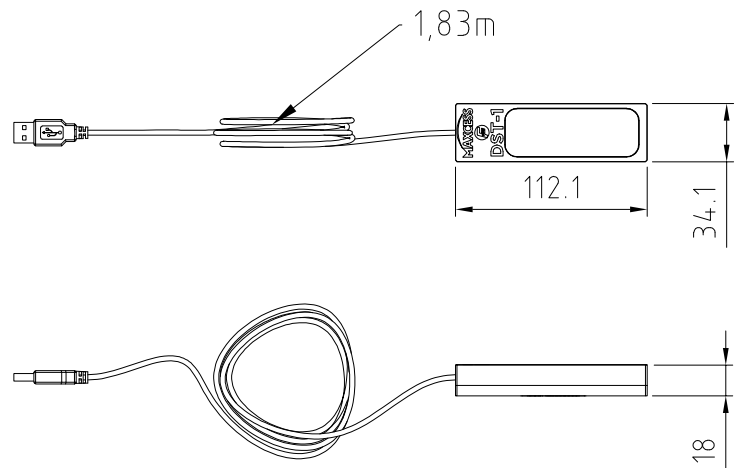
VORTEILE

- Mehrkamerasystem zur Materialerkennung
- ist geeignet, die anspruchsvollsten Materialien zu führen
- einfache Konfiguration
- externe Lichtquelle oder Reflektor nicht erforderlich
- benötigt nur eine Bahnseite
- 2 unabhängig konfigurierbare analoge Ausgänge (kann bis zu 4 separate ROIs verfolgen)
- außergewöhnlich weites Sichtfeld in horizontaler und vertikaler Richtung
- unterstützt komplexe Anwendungen (Tab Filter)
- unterstützt mehrere Sprachen

DST-1 SENSOR



Abmessungen in mm



MAXCESS

EUROPE, MIDDLE EAST
AND AFRICA
Tel +49.6195.7002.0
sales@maxcess.eu
www.maxcess.eu

NORTH, CENTRAL
AND SOUTH AMERICA
Tel +1.405.755.1600
sales@maxcessintl.com
www.maxcessintl.com

CHINA
Tel +86.756.881.9398
info@maxcessintl.com.cn
www.maxcessintl.com.cn

JAPAN
Tel +81.43.421.1622
japan@maxcessintl.com
www.maxcess.jp

INDIA
Tel +91.22.27602633
india@maxcessintl.com
www.maxcess.in

