



Das FIFE-500 Regelsystem wurde speziell für schmale und mittelbreite Bahnen entwickelt. Dank der integrierten Elektronik und der kompakten Bauform kann es leicht in vorhandene oder neue Maschinen eingefügt werden. Die innovative Neuerung ist das Farb-Touch-Display, das grafische Symbole und Texte unterstützt. Die Mehrsprachigkeit und die einfache und intuitive Bedienung reduzieren den Schulungsaufwand auf ein Minimum.

Durch die Verwendung der neuesten Technik bei Prozessor, bürstenlosem Motor und mechanischer Konstruktion wird ein Maximum an Zuverlässigkeit und Leistung in allen Anwendungsbereichen erreicht.

TECHNISCHE SPEZIFIKATION

Bahnbreiten

Bis zu 900 mm

Max. Bahnzug

Größe 1-4: 355 N

Größe 5-7: 1000 N

Einprogrammierte Sprachen

Englisch, Deutsch, Französisch, Italienisch, Spanisch, Vereinfachtes Chinesisch, Traditionelles Chinesisch, Koreanisch, Portugiesisch, Japanisch, Schwedisch, Niederländisch, Türkisch, Katalanisch

Rahmengrößen

180 mm bis 600 mm

Standard Walzenlängen

160 mm bis 900 mm

Schutzklasse

IP54

Stromversorgung

18 – 30 VDC, 108 Watt

Umgebungstemperatur

0–50 °C

Zertifizierung

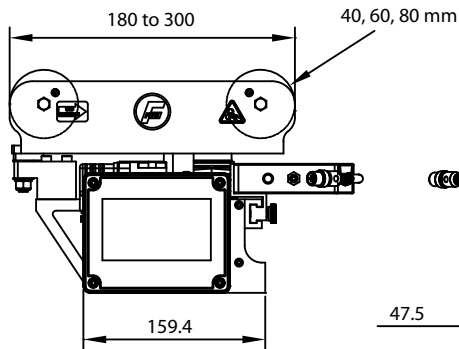
CE, TÜV (IEC 61010-1)

VORTEILE

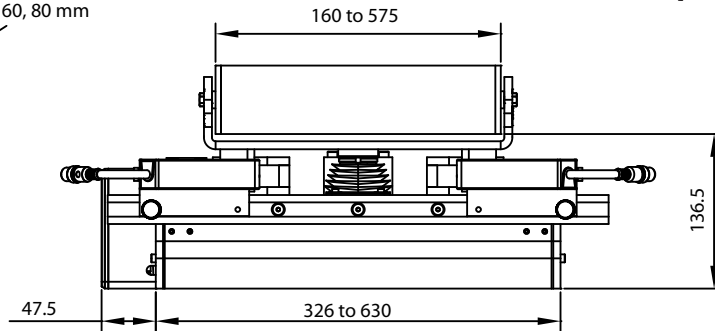
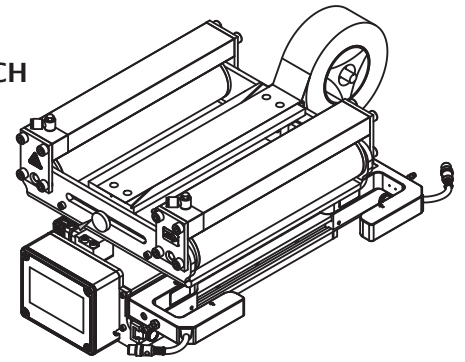
- Bürstenloser Motor für geringen Wartungsaufwand und größere Stellkraft
- Kugelumlaufspindel für Exaktheit und Langlebigkeit
- Color-Touch-Display für Konsolen- oder Wandmontage.
- Mehrsprachenbedienung sowie Symbolsteuerung für einfache Einarbeitung und Handhabung
- optimales Preis-/Leistungsverhältnis
- Kompaktes Design
- Optional erhältlicher Schneidtisch
- Optional erhältliche Sensorfeinverstellung

ABMESSUNG: Größe 1-4

OHNE SCHNEIDTISCH

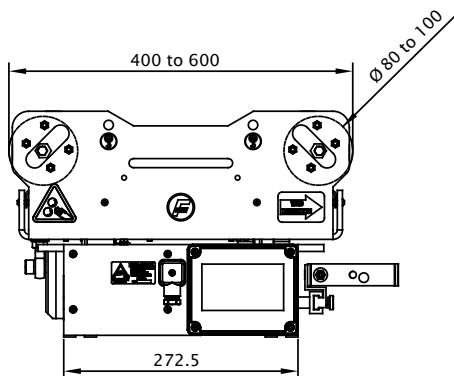


MIT SCHNEIDTISCH

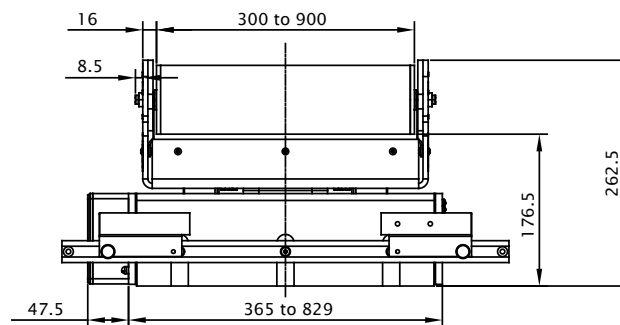
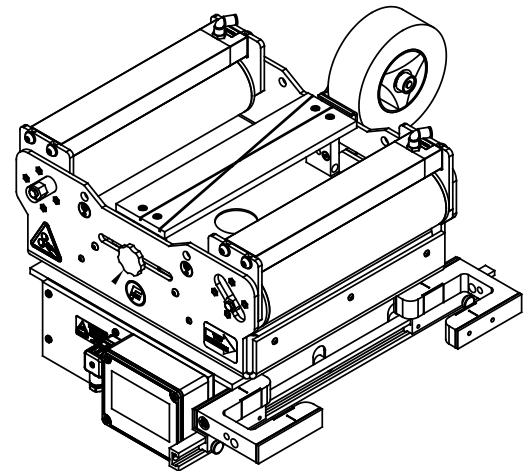


ABMESSUNG: Größe 5-7

OHNE SCHNEIDTISCH



MIT SCHNEIDTISCH



MAXCESS

MAGPOWR

FIFE

TIDLAND

EUROPE, MIDDLE EAST AND AFRICA

Tel +49.6195.7002.0
Fax +49.6195.7002.933
sales@maxcess.eu
www.maxcess.eu

INDIA

Tel +91.22.27602633
Fax +91.22.27602634
india@maxcessintl.com
www.maxcess.in

NORTH, CENTRAL AND SOUTH AMERICA

Tel +1.405.755.1600
Fax +1.405.755.8425
sales@maxcessintl.com
www.maxcessintl.com

JAPAN

Tel +81.43.421.1622
Fax +81.43.421.2895
japan@maxcessintl.com
www.maxcess.jp

CHINA

Tel +86.756.881.9398
Fax +86.756.881.9393
info@maxcessintl.com.cn
www.maxcessintl.com.cn

KOREA, TAIWAN AND SE ASIA

Tel +65.9620.3883
Fax +65.6235.4818
asia@maxcessintl.com