

MAXCESS

MAGPOWR

FIFE

TIDLAND



El Tidland G890 es un eje para bobinas tanto de bandas estrechas como anchas diseñado para los mercados globales de converting. Cuenta con una exclusiva cámara externa para activar las regletas de expansión que sujetan el mandril con hasta 690 Nm/metro lineal de par disponible. El sistema de aire cuenta con un diseño robusto y probado y es fácil de mantener. Este eje está disponible en acero para una mayor durabilidad y capacidad de carga o en aluminio ligero para soporte de iniciativas ergonómicas. Dado que el G890 se fabrica en América del Norte y del Sur, Europa y China, es fácilmente suministrado y reparado en todo el mundo. Todos los componentes se ajustan a normas de alta calidad Tidland y son reemplazables independientemente del lugar donde el eje está instalado.

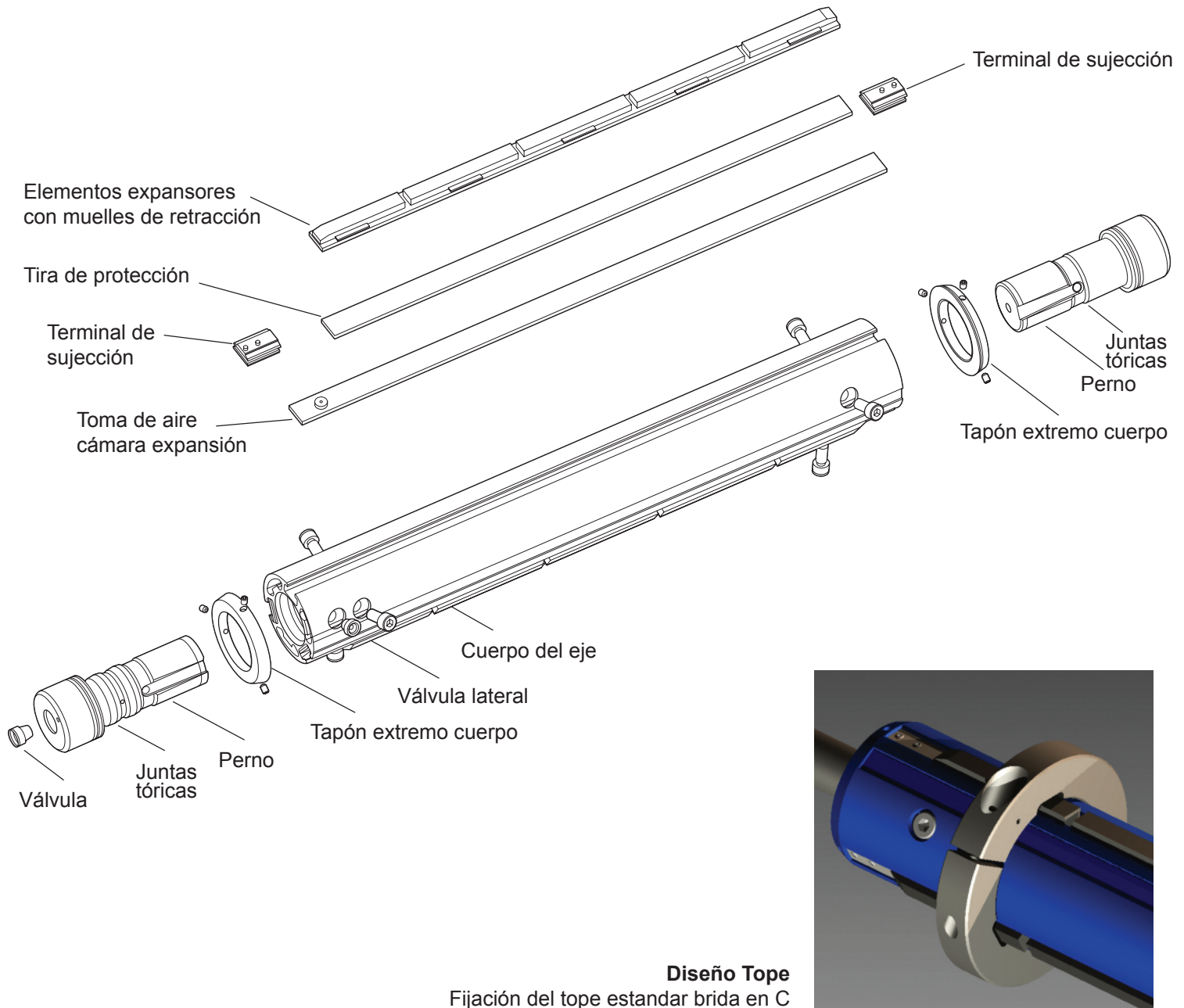
ESPECIFICACIONES GENERALES

Ancho de banda		Peso estimado del eje		Capacidad de carga Bobina sólida		Capacidad de carga Multibobina		
		3"/76,2mm		3"/76,2mm		3"/76,2mm		
		G890	G890E	G890	G890E	G890	G890E	
mm	762	kg	27	13	700	700	700	520
in	30	Lbs	60	28	1544	1544	1544	1147
mm	1016	kg	33	14	950	950	950	410
in	40	Lbs	74	32	2095	2095	2095	904
mm	1270	kg	40	16	1200	1200	1150	330
in	50	Lbs	87	35	2646	2646	2536	728
mm	1524	kg	46	17	1300	1230	999	280
in	60	Lbs	101	38	2867	2712	2203	617
mm	1778	kg	52	19	1300	1050	864	190
in	70	Lbs	115	42	2867	2315	1905	419
mm	2032	kg	58	21	1280	900	728	110
in	80	Lbs	128	45	2822	1985	1605	243
mm	2286	kg	65	22	1280	790	492	50
in	90	Lbs	143	49	2822	1742	1085	110

CARACTERÍSTICAS

- Elementos expansores de goma dura
- Tope de bobina ajustable (anillo)
- Retracción activa de regletas con muelle de espuma
- Cámara neumática de expansión probada
- Fabricado en Norteamérica, Suramérica, Europa y China
- Cuerpo en aluminio ligero extruido
- 690 Nm/metro lineal de par disponible para las aplicaciones más exigentes

CARACTERISTICAS DE DISEÑO G890



MAXCESS

MAGPOWR



TIDLAND

NORTH AMERICA

Toll Free 800.426.1000
Tel +1.360.834.2345
Fax +1.360.834.5865
sales@maxcessintl.com
www.maxcessintl.com

SOUTH AMERICA

Tel +55.11.3959.0990
Fax +55.11.3856.0990
southamerica@maxcessintl.com
www.maxcessintl.com.br

EUROPE

Tel +49.6195.7002.0
Fax +49.6195.7002.933
sales@maxcess.eu
www.maxcess.eu

INDIA

Tel +91.22.27602633
Fax +91.22.27602634
india@maxcessintl.com
www.maxcess.in

CHINA

Tel +86.756.881.9398
Fax +86.756.881.9393
info@maxcessintl.com.cn
www.maxcessintl.com.cn

JAPAN

Tel +81.43.421.1622
Fax +81.43.421.2895
japan@maxcessintl.com
www.maxcess.jp

KOREA, TAIWAN AND SE ASIA

Tel +65.9620.3883
Fax +65.6235.4818
asia@maxcessintl.com