

ARBRE A REGLETTES EXTERNES EXPANSIBLES



Le Tidland G890 est un arbre pour bande étroite à large dédié aux machines de transformation. Il dispose de quatre éléments expansibles pour saisir les mandrins et transmettre un couple jusqu'à 7 Nm/cm (155in-lbs/in). Le système pneumatique, de conception robuste et longuement éprouvée, reste facile à maintenir. Cet arbre est aussi bien disponible en acier pour une durée de vie accrue et des capacités de charge élevés, qu'en alliage léger d'aluminium pour des solutions plus ergonomiques. Le G890 étant fabriqué en Amérique du Nord, en Amérique du Sud, en Europe et en Chine, il est très facile de se le procurer dans le monde entier. Tous les composants sont conformes aux exigeantes normes de qualité Tidland et sont interchangeables quelque soit l'endroit où l'arbre est installé.

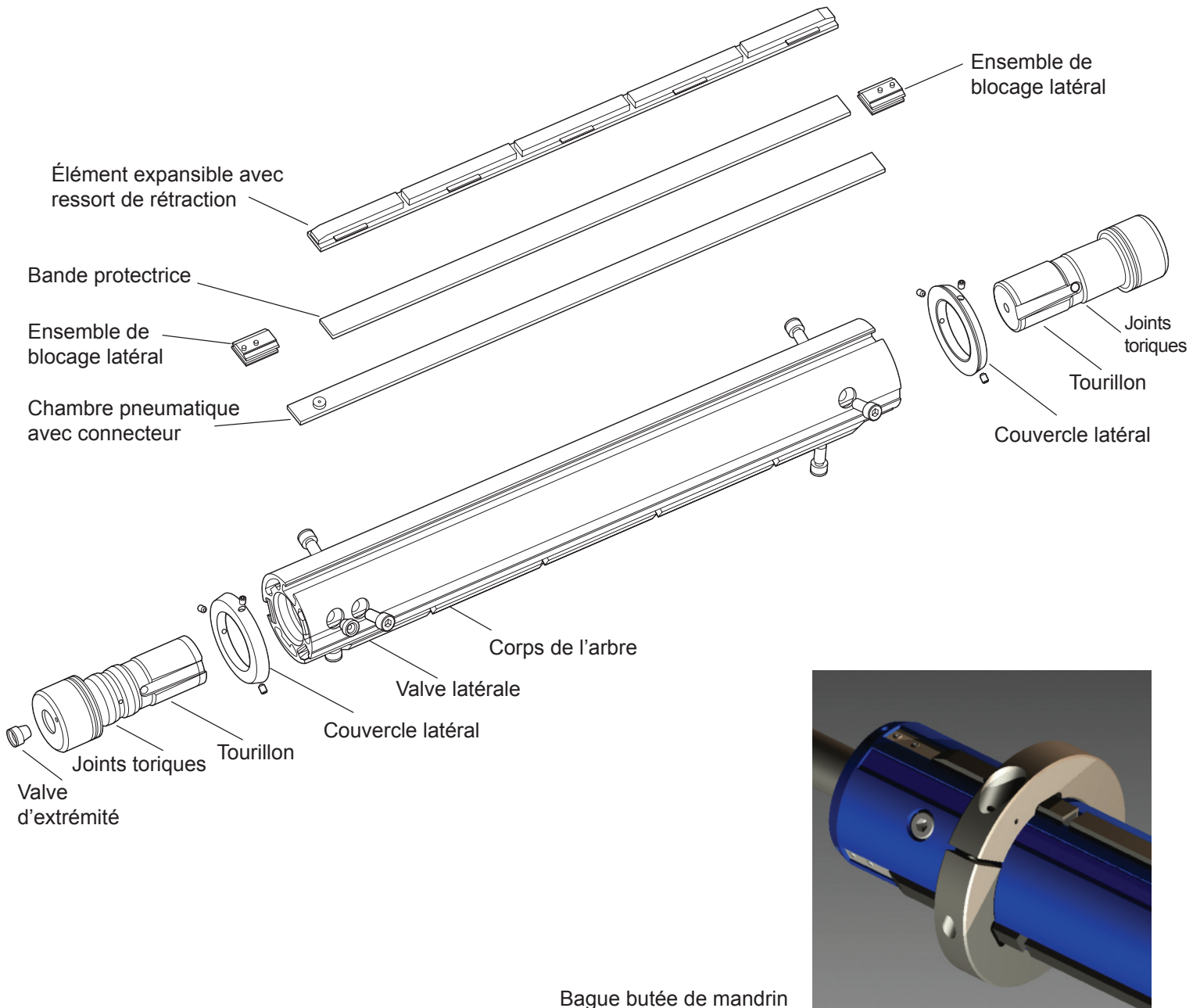
SPECIFICATIONS TECHNIQUES

Laize		Poids estimé de l'arbre		Capacité de charge rouleau plein		Capacité de charge multi rouleaux		
		3"		3"		3"		
		G890	G890E	G890	G890E	G890	G890E	
mm	762	kg	27	13	700	700	700	520
in	30	Lbs	60	28	1544	1544	1544	1147
mm	1016	kg	33	14	950	950	950	410
in	40	Lbs	74	32	2095	2095	2095	904
mm	1270	kg	40	16	1200	1200	1150	330
in	50	Lbs	87	35	2646	2646	2536	728
mm	1524	kg	46	17	1300	1230	999	280
in	60	Lbs	101	38	2867	2712	2203	617
mm	1778	kg	52	19	1300	1050	864	190
in	70	Lbs	115	42	2867	2315	1905	419
mm	2032	kg	58	21	1280	900	728	110
in	80	Lbs	128	45	2822	1985	1605	243
mm	2286	kg	65	22	1280	790	492	50
in	90	Lbs	143	49	2822	1742	1085	110

CARACTERISTIQUES

- Eléments expansibles en gomme dure et résistante
- Butée de mandrin ajustable (style bague)
- Retraction des éléments expansibles avec ressort mousse
- Système pneumatique à chambre à air éprouvé
- Construction du corps en alliage d'aluminium léger
- Fabriqués en Amérique du Nord, en Amérique du Sud, en Europe et en Chine
- Couple de transmission jusqu'à 7 Nm/cm (155in-lbs/in) pour les applications les plus exigeantes

## STRUCTURE DE LA SÉRIE G890



# MAXCESS

MAGPOWR



TIDLAND

### NORTH AMERICA

Toll Free 800.426.1000  
 Tel +1.360.834.2345  
 Fax +1.360.834.5865  
[sales@maxcessintl.com](mailto:sales@maxcessintl.com)  
[www.maxcessintl.com](http://www.maxcessintl.com)

### SOUTH AMERICA

Tel +55.11.3959.0990  
 Fax +55.11.3856.0990  
[southamerica@maxcessintl.com](mailto:southamerica@maxcessintl.com)  
[www.maxcessintl.com.br](http://www.maxcessintl.com.br)

### EUROPE

Tel +49.6195.7002.0  
 Fax +49.6195.7002.933  
[sales@maxcess.eu](mailto:sales@maxcess.eu)  
[www.maxcess.eu](http://www.maxcess.eu)

### INDIA

Tel +91.22.27602633  
 Fax +91.22.27602634  
[india@maxcessintl.com](mailto:india@maxcessintl.com)  
[www.maxcess.in](http://www.maxcess.in)

### CHINA

Tel +86.756.881.9398  
 Fax +86.756.881.9393  
[info@maxcessintl.com.cn](mailto:info@maxcessintl.com.cn)  
[www.maxcessintl.com.cn](http://www.maxcessintl.com.cn)

### JAPAN

Tel +81.43.421.1622  
 Fax +81.43.421.2895  
[japan@maxcessintl.com](mailto:japan@maxcessintl.com)  
[www.maxcess.jp](http://www.maxcess.jp)

### KOREA, TAIWAN AND SE ASIA

Tel +65.9620.3883  
 Fax +65.6235.4818  
[asia@maxcessintl.com](mailto:asia@maxcessintl.com)