

# MAXCESS



Il Tidland G890 è un albero espandibile per fascie medio-strette progettato per il mercato globale del converting. E' dotato di speciali camere d'aria esterne che azionano elementi espandibili per bloccare l'anima con oltre 690 Nm/m di coppia. La pneumatica è realizzata secondo un progetto molto robusto e collaudato, di facile manutenibilità.

L'albero è disponibile in acciaio per la massima durata e capacità di carico o in alluminio per agevolare il maneggio.

Dato che il G890 è prodotto in Nord e Sud America, Europa e Cina, risulta di facile approvvigionamento e manutenzione in tutto il mondo.

Tutti i componenti utilizzati soddisfano gli elevati standard qualitativi Tidland e sono intercambiabili, ovunque l'albero sia stato prodotto ed installato.

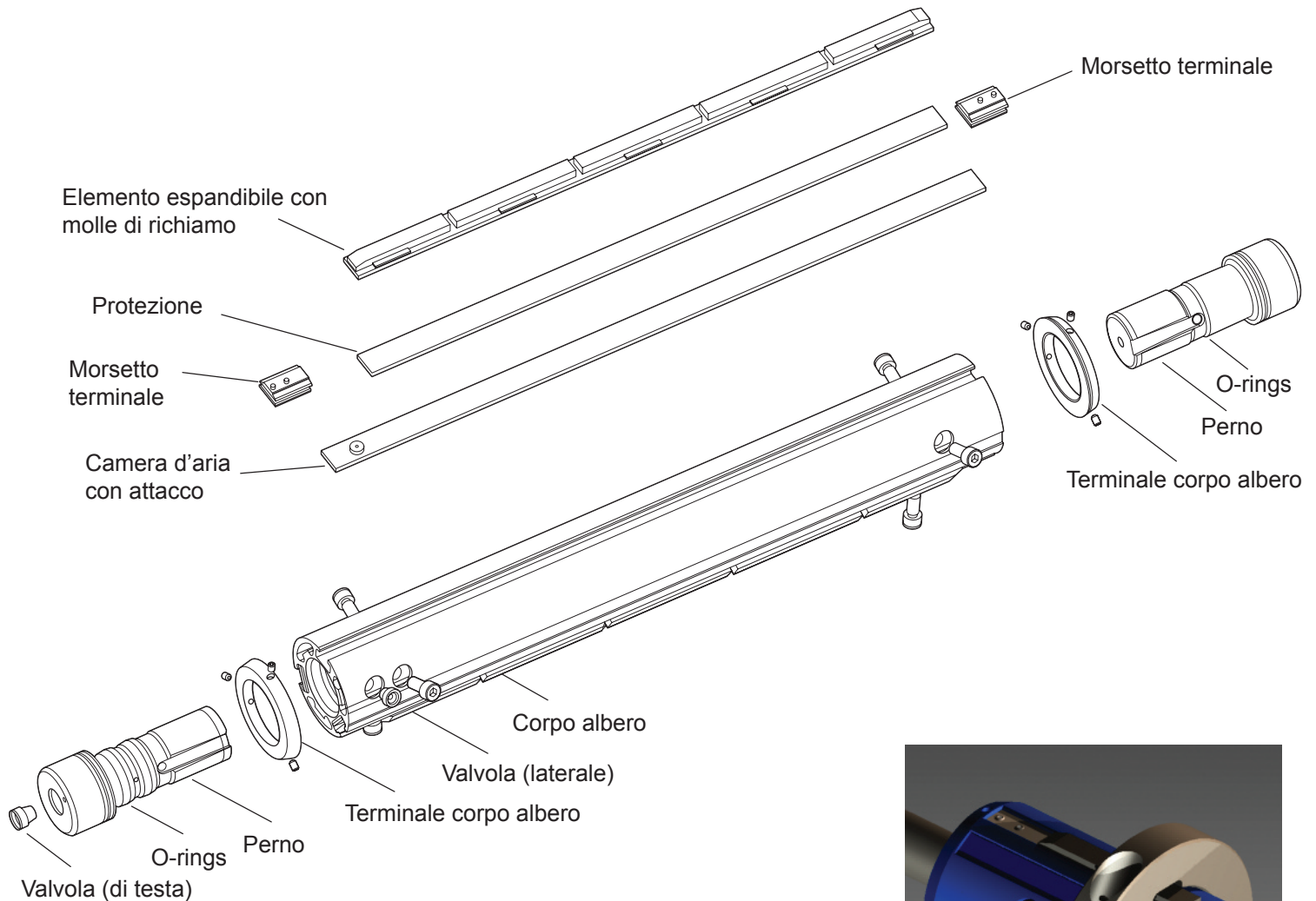
## DATI TECNICI

Larghezza nastro		Peso albero (stimato)		Peso max. bobina intera		Peso max. bobine multiple		
		3"/76,2mm		3"/76,2mm		3"/76,2mm		
		G890	G890E	G890	G890E	G890	G890E	
mm	762	kg	27	13	700	700	700	520
in	30	Lbs	60	28	1544	1544	1544	1147
mm	1016	kg	33	14	950	950	950	410
in	40	Lbs	74	32	2095	2095	2095	904
mm	1270	kg	40	16	1200	1200	1150	330
in	50	Lbs	87	35	2646	2646	2536	728
mm	1524	kg	46	17	1300	1230	999	280
in	60	Lbs	101	38	2867	2712	2203	617
mm	1778	kg	52	19	1300	1050	864	190
in	70	Lbs	115	42	2867	2315	1905	419
mm	2032	kg	58	21	1280	900	728	110
in	80	Lbs	128	45	2822	1985	1605	243
mm	2286	kg	65	22	1280	790	492	50
in	90	Lbs	143	49	2822	1742	1085	110

## CARATTERISTICHE

- Elementi espandibili in gomma dura
- Anello fermo anima regolabile
- Rientro elementi esterni mediante molle in materiale plastico espanso
- Pneumatica collaudata
- Prodotto in Nord e Sud America, Europa e Cina
- Corpo albero leggero, in alluminio estruso
- Elevata coppia massima (fino a 690 Nm per metro di lunghezza) per le applicazioni più pesanti

## STRUTTURA ALBERO



**Anello fermo anima**  
Morsetto a C come dotazione standard

# MAXCESS

MAGPOWR



TIDLAND

### NORTH AMERICA

Toll Free 800.426.1000  
Tel +1.360.834.2345  
Fax +1.360.834.5865  
sales@maxcessintl.com  
www.maxcessintl.com

### SOUTH AMERICA

Tel +55.11.3959.0990  
Fax +55.11.3856.0990  
southamerica@maxcessintl.com  
www.maxcessintl.com.br

### EUROPE

Tel +49.6195.7002.0  
Fax +49.6195.7002.933  
sales@maxcess.eu  
www.maxcess.eu

### INDIA

Tel +91.22.27602633  
Fax +91.22.27602634  
india@maxcessintl.com  
www.maxcess.in

### CHINA

Tel +86.756.881.9398  
Fax +86.756.881.9393  
info@maxcessintl.com.cn  
www.maxcessintl.com.cn

### JAPAN

Tel +81.43.421.1622  
Fax +81.43.421.2895  
japan@maxcessintl.com  
www.maxcess.jp

### KOREA, TAIWAN AND SE ASIA

Tel +65.9620.3883  
Fax +65.6235.4818  
asia@maxcessintl.com