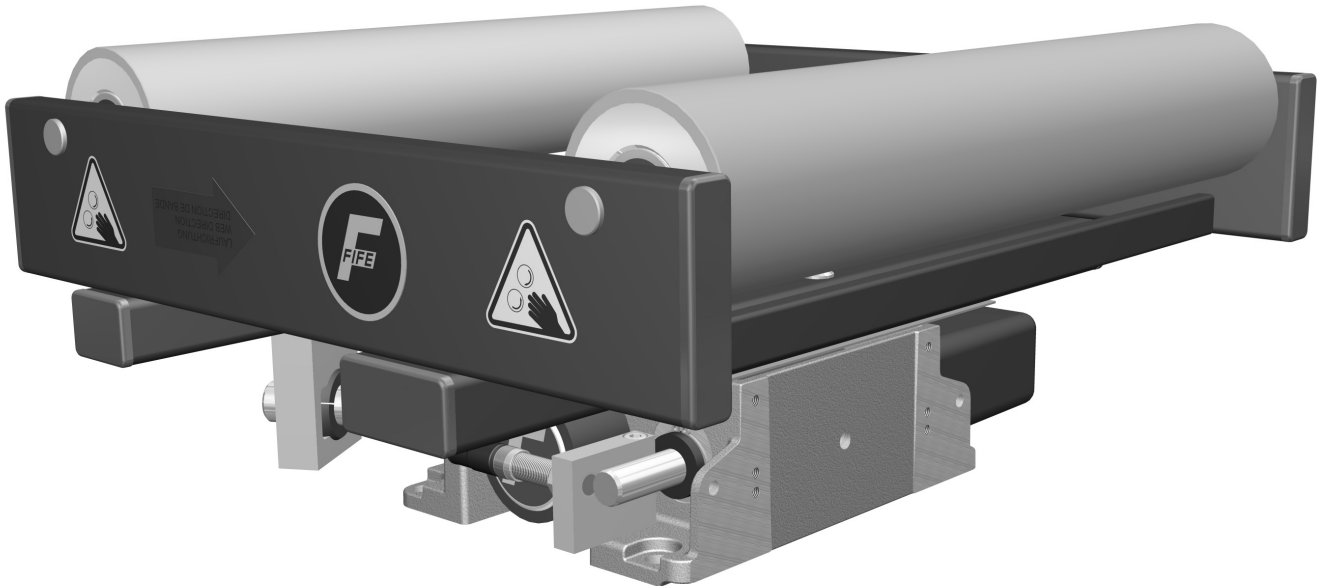


MAXCESS

MAGPOWR



TIDLAND



El sistema de guiado con cuadro giratorio (OPG) modelo Symat 70G es un sistema electromecánico compacto para guiado preciso de bandas con dimensiones de entrada y salida mínimas.

Gracias a su diseño, el Symat 70G puede adaptarse a las necesidades de su aplicación. Mediante distintos largos, diámetros y distancias de rodillos, así como diversos componentes opcionales Fife, con el Symat 70G se puede satisfacer cada requerimiento del Cliente dentro de los límites de las especificaciones técnicas.

Barras de montaje para sensores, rodillos adicionales y dispositivos de posicionado de sensor(es) pueden montarse en fábrica o añadirse luego para permitir todo tipo de variantes.

ESPECIFICACIONES GENERALES

Tensión:
max. 800 N

Velocidad corrección:
aprox. 50 mm/s

Corrección:
de ± 20 mm a ± 45 mm

Longitud de rodillo F:
de 250 a 700 mm

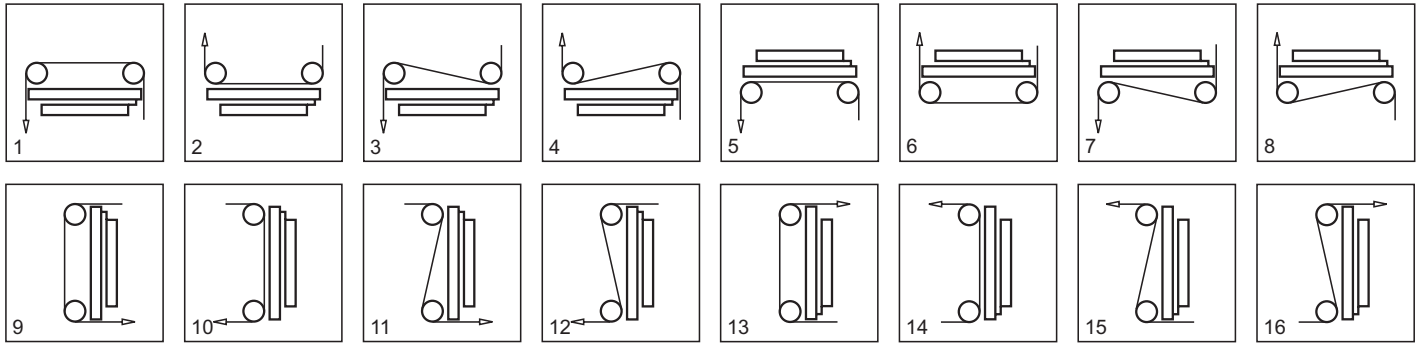
Diámetro de rodillos D:
50, 80, 100 mm

Largo total L:
de 250 a 600 mm

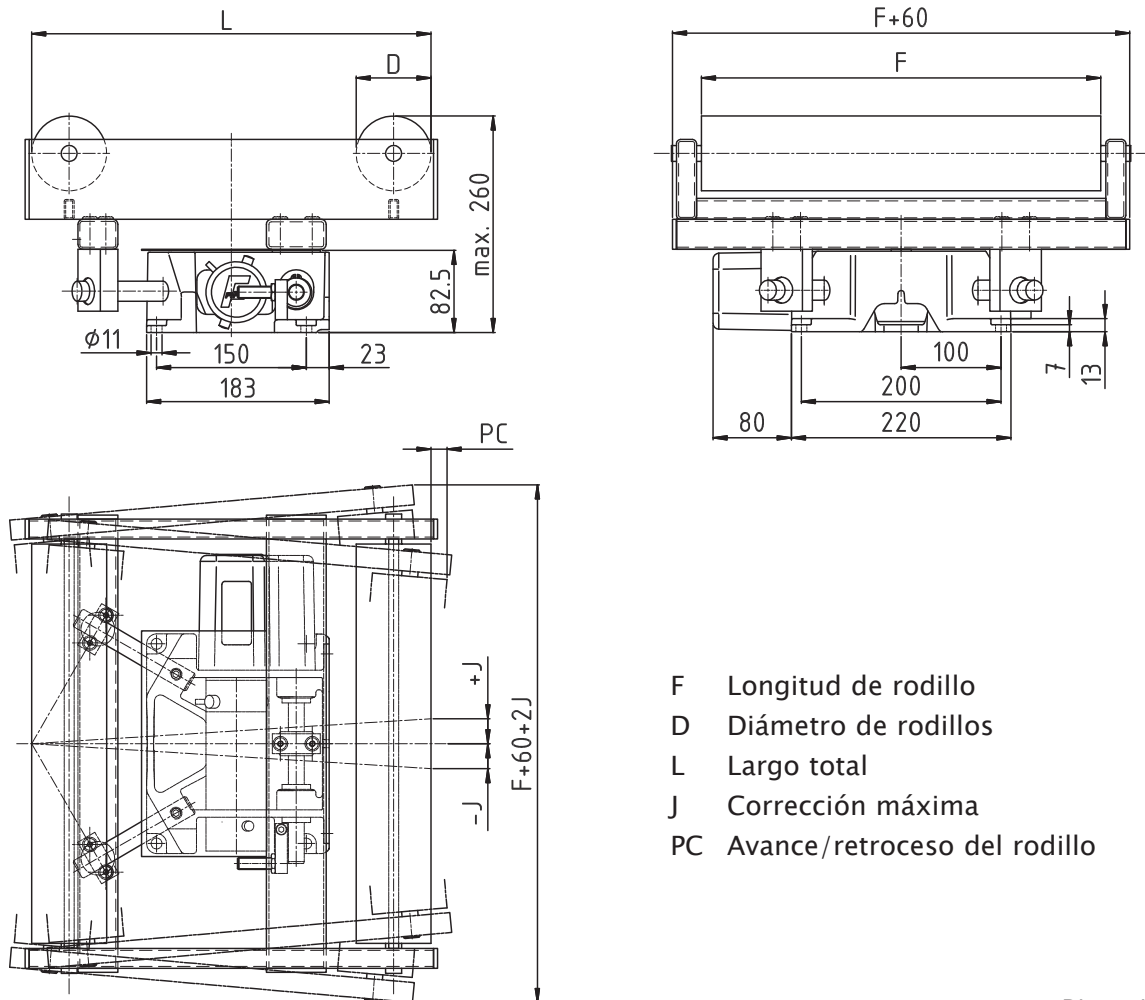
CARACTERÍSTICAS

- Alta precisión gracias al diseño libre de holgura y a la más alta respuesta dinámica
- Construcción compacta y robusta
- Amplia gama de accesorios, como mesa de empalme integrada, brazos de montaje, posicionador de sensor motorizado y automático
- Compatible con todos los procesadores y sensores Fife

VARIANTES DE MONTAJE



DIMENSIONES



Dimensiones en mm



EUROPE, MIDDLE EAST AND AFRICA

Tel +49.6195.7002.0
 Fax +49.6195.7002.933
 sales@maxcess.eu
 www.maxcess.eu

INDIA

Tel +91.22.27602633
 Fax +91.22.27602634
 india@maxcessintl.com
 www.maxcess.in

NORTH, CENTRAL AND SOUTH AMERICA

Tel +1.405.755.1600
 Fax +1.405.755.8425
 sales@maxcessintl.com
 www.maxcessintl.com

JAPAN

Tel +81.43.421.1622
 Fax +81.43.421.2895
 japan@maxcessintl.com
 www.maxcess.jp

CHINA

Tel +86.756.881.9398
 Fax +86.756.881.9393
 info@maxcessintl.com.cn
 www.maxcessintl.com.cn

KOREA, TAIWAN AND SE ASIA

Tel +65.9620.3883
 Fax +65.6235.4818
 asia@maxcessintl.com