



### LA MEILLEURE QUALITÉ POUR LA DÉCOUPE DE BANDES ÉTROITES

Le porte-couteau Tidland W19 combine les avantages de la cartouche Tidland Swing et d'un design rigide et robuste. Il permet d'atteindre une largeur de coupe minimale de 19mm tout en apportant une excellente qualité de coupe et une faible usure de la lame.

Le Tidland W19 se caractérise également par son doigt de positionnement qui permet un ajustement rapide et précis du porte-couteau par rapport à la contre-coupe.

Aucun outil n'est requis pour détacher la cartouche amovible du corps du porte-couteau. Cette opération ne requérant pas d'espace sur les côtés, il est possible de maintenir le porte-couteau sur sa barre de guidage lors du changement de lame. Cette caractéristique unique diminue de forme significative les pertes de production puisque le porte-couteau n'a pas à être repositionné après le changement de lame.



### SPECIFICATIONS TECHNIQUES

<b>Diamètre de la lame</b> 105 mm	<b>Course verticale (cartouche)</b> 18 mm
<b>Largeur de coupe minimale</b> 19 mm	<b>Vitesse de coupe maximale</b> 1 600 m / min
<b>Déplacement latéral (lame)</b> 1,8 mm	<b>Pression d'air recommandée</b> 3 – 6 bar

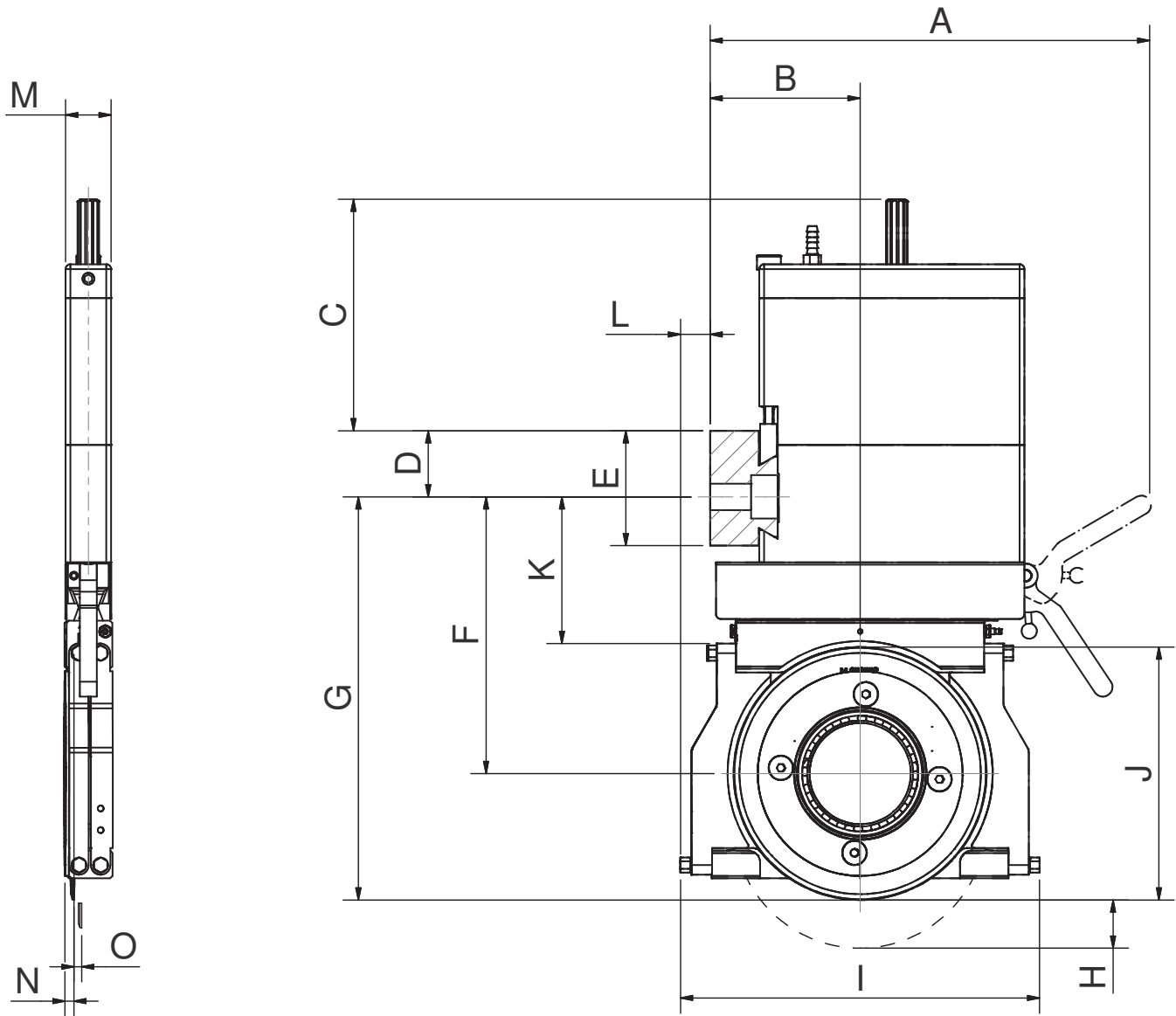
### CARACTERISTIQUES

- Robuste design avec double glissière conçu pour résister aux environnements industriels sévères
- Doigt de positionnement intégré, pour un ajustement précis de la position de la lame
- Cartouche réversible permettant d'utiliser les deux côtés du contre-couteau et d'augmenter la durée de vie de la lame
- Retrait de la cartouche sans outil
- Totalement compatible avec les porte-couteaux et barres de guidage Tidland Classe 1
- Protection de la lame sur 360° disponible en option

# TIDLAND MODÈLE W19

## PORTE-COUTEAU POUR COUPE PAR CISAILAGE

### DIMENSIONS DU W19



DIM.	PASSAGE DE BANDE	A	B	C	D	E	F	G	H	I	J	K	L	M	N	O
mm	A	192	61,7	96	27,4	48	115	167,4	18	149	105	61	12,5	19	3,7	1,8
	B		67,9													

# MAXCESS

MAGPOWER



TIDLAND

#### EUROPE, MIDDLE EAST AND AFRICA

Tel +49.6195.7002.0  
Fax +49.6195.7002.933  
sales@maxcess.eu  
www.maxcess.eu

#### INDIA

Tel +91.22.27602633  
Fax +91.22.27602634  
india@maxcessintl.com  
www.maxcess.in

#### NORTH, CENTRAL AND SOUTH AMERICA

Tel +1.405.755.1600  
Fax +1.405.755.8425  
sales@maxcessintl.com  
www.maxcessintl.com

#### JAPAN

Tel +81.43.421.1622  
Fax +81.43.421.2895  
japan@maxcessintl.com  
www.maxcess.jp

#### CHINA

Tel +86.756.881.9398  
Fax +86.756.881.9393  
info@maxcessintl.com.cn  
www.maxcessintl.com.cn

#### KOREA, TAIWAN AND SE ASIA

Tel +65.9620.3883  
Fax +65.6235.4818  
asia@maxcessintl.com