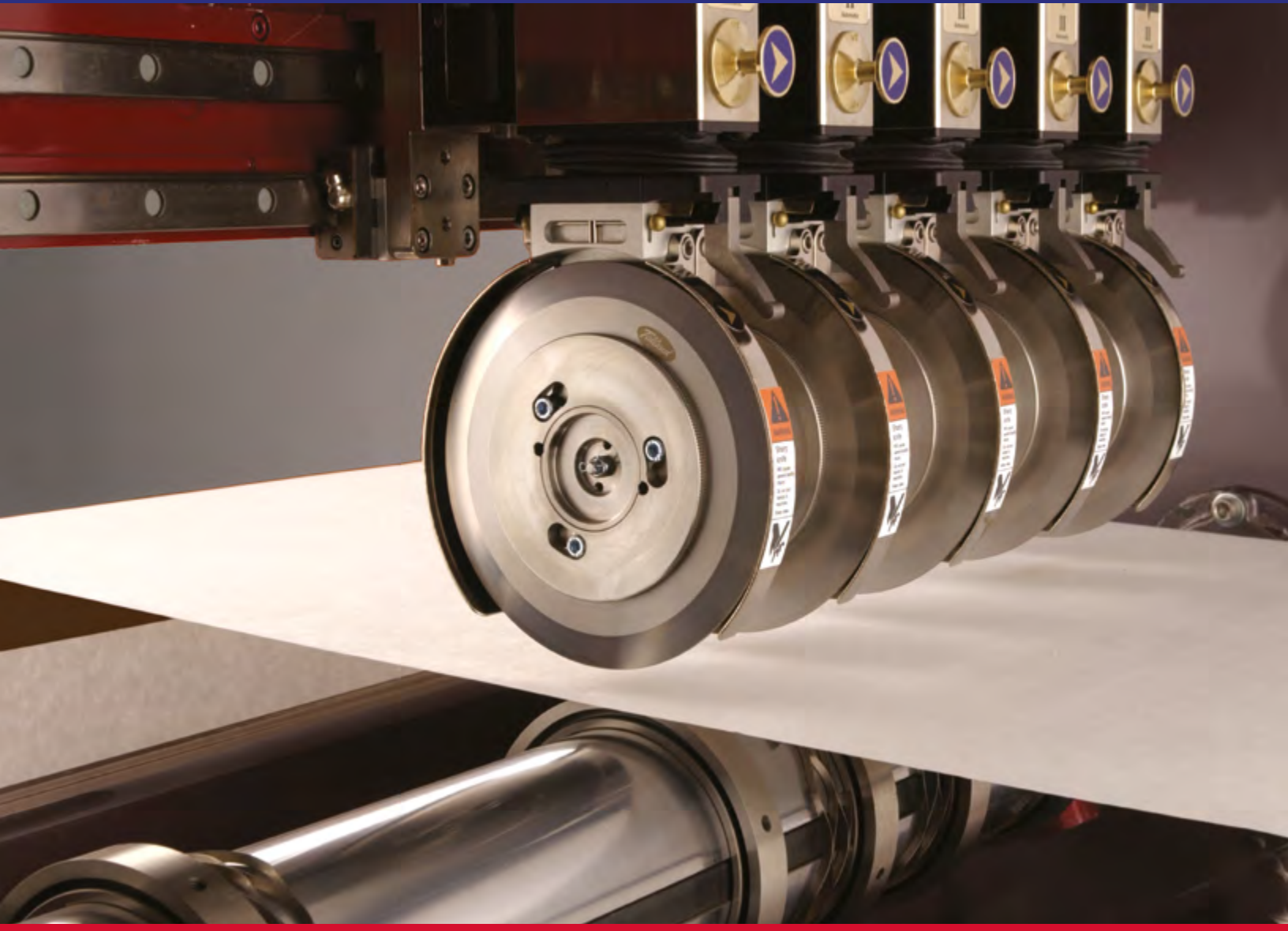


**MAXCESS**<sup>®</sup>

**TIDLAND**

BETTER, FASTER, SMARTER



# 分切系统解决方案

适用于精密卷材处理的分切刀和分切系统

介绍

关于美塞斯的分切解决方案 ..... 3

产品部件

控制系列电子分切刀架 ..... 4  
 高能系列分切刀架 ..... 5  
 优好系列分切刀架 ..... 6  
 精密锁紧分切刀架 ..... 6  
 上刀和底刀 ..... 6  
 分切安全附件 ..... 7

系统

手动定位分切系统 ..... 8  
 手动定位分切系统选项 ..... 10  
 顺序定位自动分切系统 ..... 11  
 同步定位自动分切系统 ..... 13

产品选型表

分切刀架选型参考表 ..... 8



# 关于美塞斯的分切解决方案

## Tidland (特灵) 的优势

由经验丰富的团队研发的适合您的解决方案, 将会在未来带来更多价值。我们的设计师, 技术员, 销售人员和服务人员在卷材处理行业积累了数十年的经验, 帮助我们的客户维持竞争力优势。从单一的分切刀架, 到全自动分切系统, 特灵®高质量、可信赖、多功能的分切解决方案可以满足您的应用需求。

## 优质的客户服务支持

我们知道您需要的远不止是产品。特灵®的服务团队有着丰富经验, 包括应用案例分析、方案设计和实践, 能够理解您的应用并提供合适的解决方案。我们的技术服务人员, 经过专业培训, 行业经验丰富, 可及时响应客户需求。

## 全球服务与技术支持

作为美塞斯集团旗下品牌之一, 特灵®携手公司其他品牌——RotoMetrics 罗特曼® (轮转模切和辅助工具), Fife 快复® (卷材纠偏&检测), MAGPOWR 美博® (张力控制), Webex 维顺® (精密辊筒), Valley Roller 维立® (包胶辊筒), 和Componex 康博® (精密辊筒), 为客户提供综合性行业配件和配套设备。同时, 美塞斯的全球业务分布广泛, 涉及北美、南美、欧洲和亚太/澳洲等。



## 安全源自设计

我们在设计特灵®的产品时考虑到安全问题, 通过创新方式, 减少了操作人员和技术人员与分切产品的直接接触, 大大提高了安全性。我们的Control控制系列电子分切刀架, 在基础电子分切刀架上有了升级, 操作人员可以在屏幕上设置叠刀量和侧向靠刀力, 而不用调整刀体本身。Performance高能系列及电子分切刀的360度保护罩, 确保刀座收回时遮住刀片。这些特性体现了特灵®将安全置于首位、落到实处的决心。



# 控制系列电子分切刀架

## 可重复设置

无论何种卷材、超速率、刀片外形、刀刃锋利度及上下刀几何关系，特灵®控制系列电子分切刀都能使您获得高质量的卷材分切。新的电子分切刀可选型号有Control标准型和Control Plus型，具有LED背光触摸屏，重载耐用性，可无线操作等特点，在分切刀架技术上有着较大提升。Control Plus型电子分切刀架提供更严格的分切质量控制，具有闭环侧向靠刀力控制，通过触摸屏或PC面板实时监测等特点，确保系统设置保持一致。



### 主要优点

- 全电子分切刀架，360度保护刀罩，减少人为干预，大大提高分切的安全性
- 自动校准侧向靠刀力和叠刀量，提高分切精确度和一致性，减少报废
- LED背光触摸显示屏，简单易用，即使戴手套操作也不影响
- Control Plus型增加闭环侧向靠刀力控制和实时监测，确保维持系统设置
- 分切刀架可通过本地或简单易用的人机界面来进行控制
- 易于与Tidland自动定位分切系统集成使用
- 可通过WIFI进行无线操作

### 特点

1. 单一电源和通讯电缆
2. 可拆卸和反转刀座
3. 标准360刀片保护罩
4. 刀偏角键
5. LED 触摸屏

# 高能系列分切刀架

特灵®高能系列分切刀质量可靠，性能优越，适用于从轻型分切到重型纸厂应用等多种场合。这些创新型分切刀有三种大小规格可选，可以剪切、压切、割切材料。



剪切

压切

割切

### 主要优点

- 操作简单，提高生产效率，减少调刀时间
- 安装模块化，利于后续改装
- 结实耐用，可适应严苛的工业环境
- 精准的工艺控制，提高分切质量
- 可选360度刀片保护罩，降低操作人员受伤的风险

### 刀架安装

1. 横移旋钮/气动锁紧
2. 快插气嘴接头
3. 燕尾导轨安装

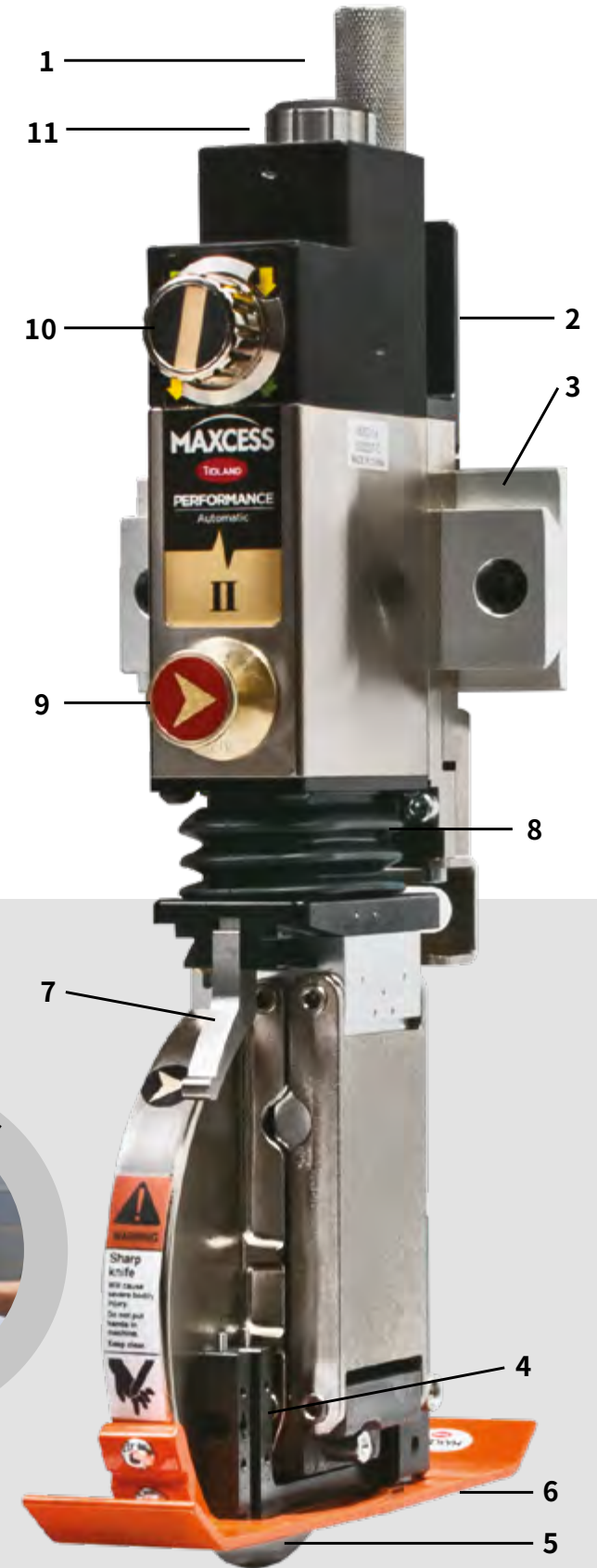
### 刀座

4. 刀片锁紧销
5. 刀片
6. 刀片保护罩

### 控制体

7. 刀座锁紧杆
8. 风箱罩
9. 偏角键
10. 功能控制旋钮
11. 深度调节旋钮

可拆卸和反转刀座

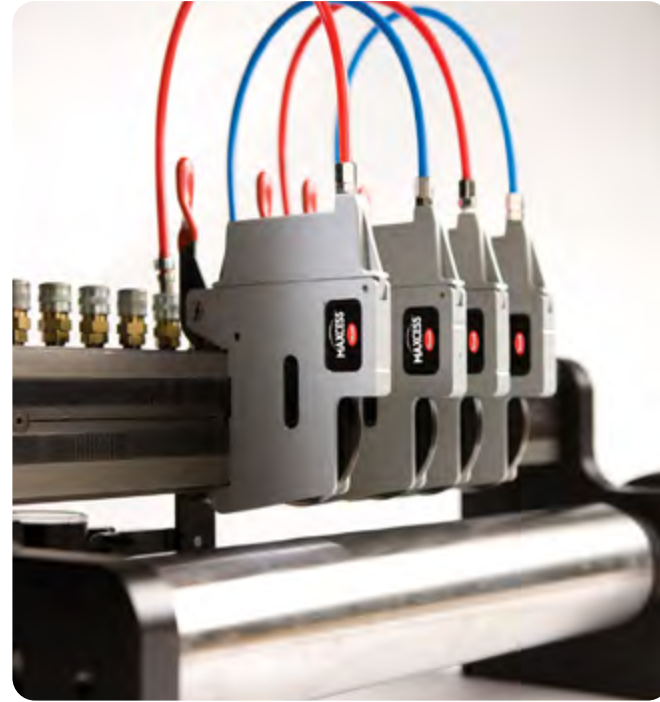


## 分切刀架



### 优好系列分切刀架

特灵® 优好19系列分切刀架的最小分切宽度仅为19.5mm (0.768 英寸), 同时提供高质量分切, 刀片的使用寿命也更长。180°可反装剪切刀盒设计, 让下刀环的两侧均可被使用, 延长刀片寿命, 降低运营成本。这款分切刀架可选配压切或割切刀座, 通用性更高, 适用于多种材料和应用场合。

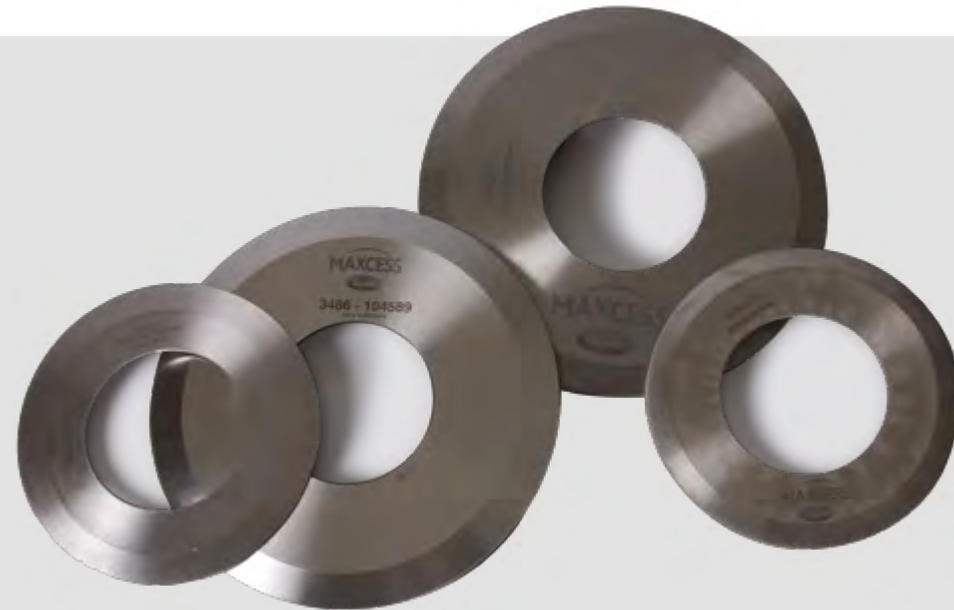


### 精密锁紧压切刀架

采用高质量耐用压铸件制造, 精密锁紧压切刀架适用于窄幅分切应用中的典型压切。通过简单有效的快速压紧手柄, 快速完成设置、安装和调整。

## 上刀片和底刀

从简单的标准设计库存刀片, 到特殊刀片材质和设计, 特灵® 提供多种类型分切刀片。



## 分切安全附件

安全事故零容忍。我们在设计和生产产品时都会考虑到安全问题。像我们的新型刀片安全附件, 提供额外保护, 且易于安装到其他特灵®系列分切刀架上。同时, 分切刀架的刀座可拆卸, 以便安全地在工作台上更换刀片。

### 台用刀座安装夹具和安全手套

特灵®便捷台用刀座安装夹具, 可以用两个螺钉轻易安装在任何工作台上, 稳稳地固定住刀座; 在进行分切刀架的基本维护时, 解放操作人员双手。通过简单有效的快速压紧手柄, 快速完成调整。

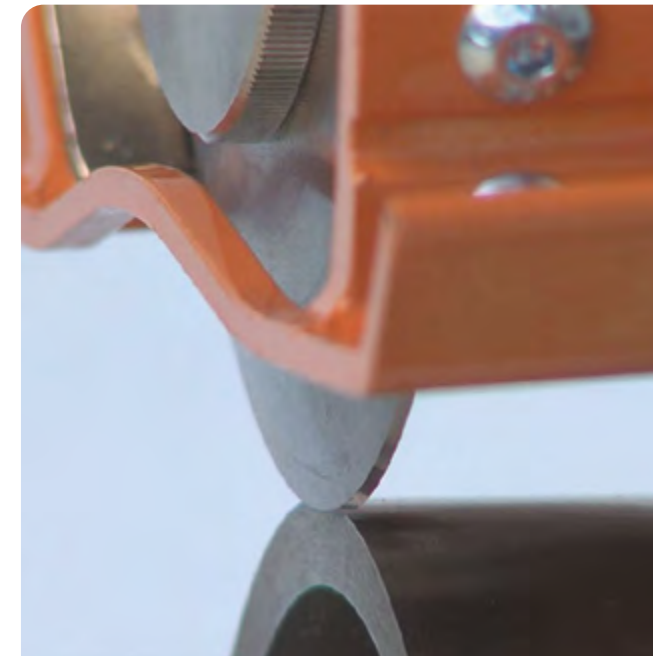


### 360度刀片保护罩

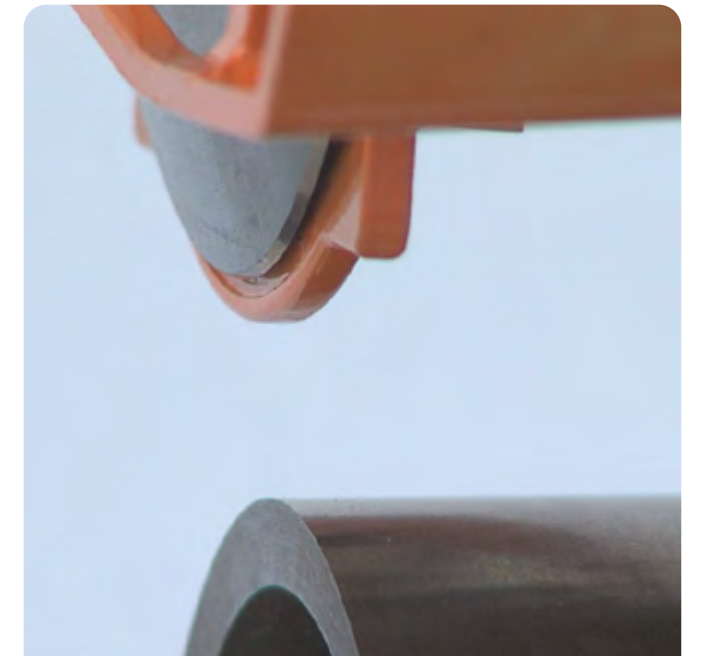
360度刀片保护罩为操作人员提供保护, 使其在停机或从机器上拆卸分切刀架时, 免受锋利的刀片划伤。可用于 I 级, II 级, III 级刀架。

### 刀片安全附件

每个刀片保护附件直接装在分切刀架上, 作为刀的扩展部件来提醒操作人员。当他们离刀片太近时, 有足够的时间对潜在危险做出反应。



360度刀片保护罩, 露出刀片进行分切



360度刀片保护罩, 刀片收回状态

# 手动定位分切系统

## Edge-Trim切边机

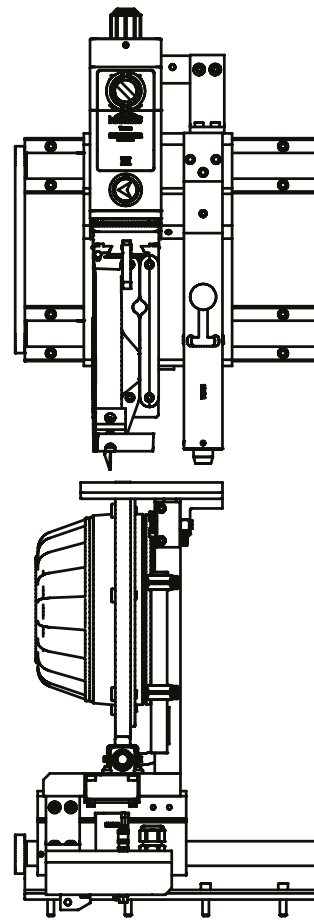
这种独立式剪切分切系统，专门设计用于连续移动柔性卷材的切边，在大多数环境下都能可靠工作。特灵®Edge-Trim切边系统将在保证精度的同时，大大减少您重置和调刀的时间。

与昂贵的横跨卷材宽度方向的硬件设备相较，特灵®切边机同时将上刀和带独立电机的下刀安装于C型框架上，然后整体在THK导轨上滑动。重置时间减少，甚至可忽略不计，因为在分切刀重置过程中，上下刀的位置关系保持不变、互不干扰。



## Hitchiker机械式上下刀联锁分切系统

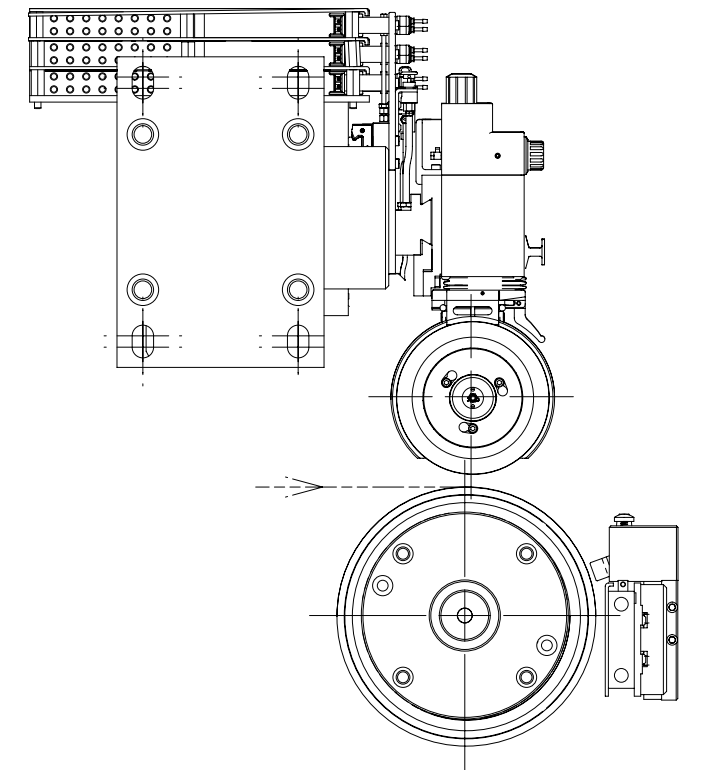
应用于多幅卷材分切，减少分切设置时间，提高分切质量。该机械式联锁分切系统允许上、下刀同步定位，保持上下刀之间关键的位置参数不变。



## 基于底刀同轴驱动的方案

特灵®MSP模块化分切定位系统，是一种采用模块化、预制标准件的客户定制分切系统。该系统可满足您现有的需求，同时还能在将来灵活升级。

凭借它的特性，一台MSP分切系统在各种分切应用场合中非常实用。在开始时，可选用手动型分切系统来配合您的生产，它包含了上刀，下刀（剪切）或底刀（压切），以及刀片安装选用套件。此外，还为您将来能够轻松、低成本地升级成自动定位分切系统，预留了扩展空间。

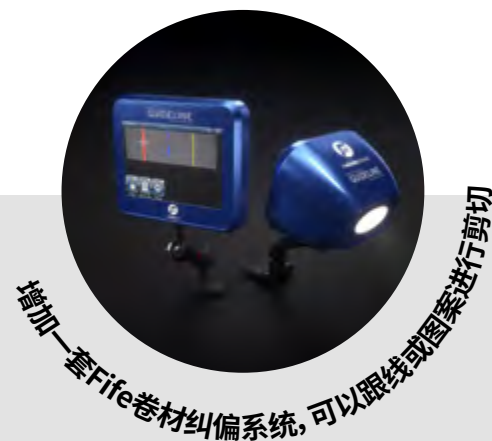


### 主要优点

- 具备重载性能，持久耐用
- 增加分切参数设置精度和可重复性
- 快速转换订单规格
- 易于维护
- 易于改造
- 可使用高能系列或控制系列电子分切刀架

### 主要优点

- 持续、稳定、精确的分切定位
- 操作和维护简单
- 减少人为失误
- 快速完成设置

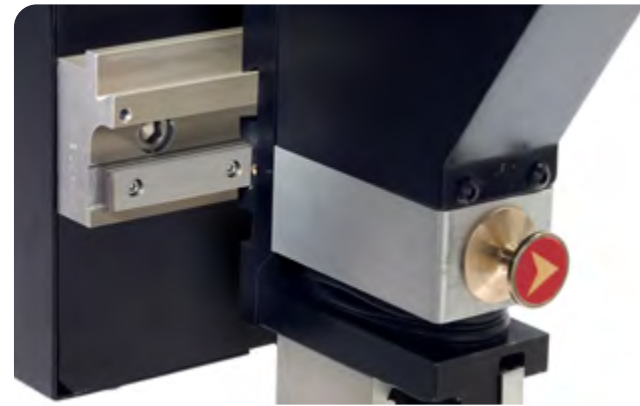


增加一套Fife卷材纠偏系统，可以跟线或图案进行剪切

# 手动定位分切系统选项

## EasyGlider易滑移导轨定位

使分切刀架快速、顺滑地移动,也适用于自动定位分切系统。



## DMS数字式测量系统

测量刀的定位精度达 ± 0.3 mm (0.012 inch)。减少人为操作失误,加快重新定位时间。



## DuraGlider耐滑导轨

经过硬质阳极处理的硬涂层,提高了耐用性、调整快速简单。与我们的全能系列分切刀和易滑导轨配置完全通用。



### 主要优点

- 具备重载性能,持久耐用
- 增加分切参数设置精度和可重复性
- 快速转换订单规格
- 易于维护
- 易于改造

# 顺序定位自动分切系统

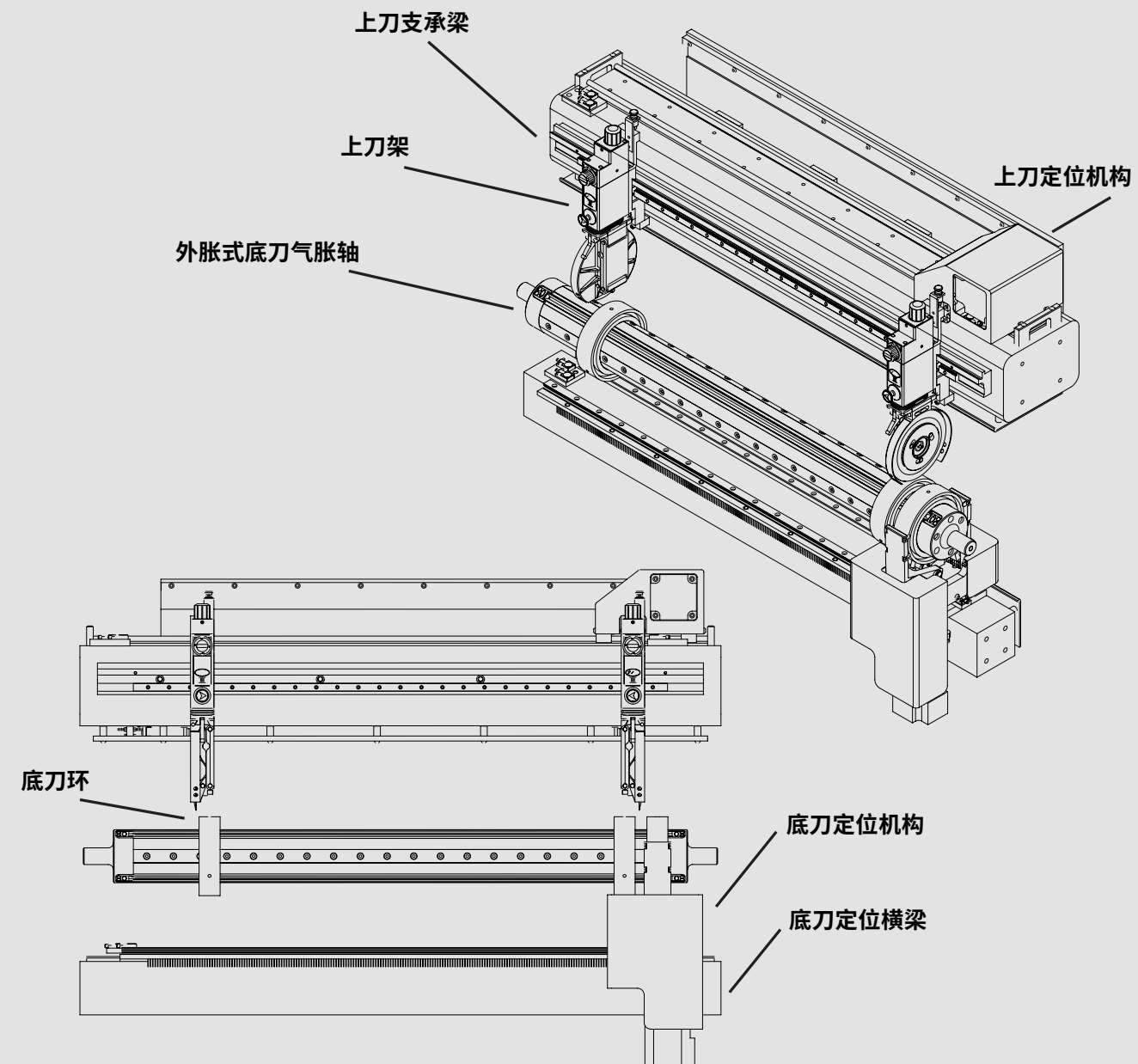


自动定位分切系统结合新技术和已有的成熟部件,提高分切刀定位速度和精度,降低维护频率及难度,减少人为的误操作。客户可定制底刀、分切底刀轴和驱动装置,确保与您的应用高度结合。

### 主要优点

- 定制化基础系统,满足您的应用需求
- 高精度、一致性作业
- 减少接触刀片,缩短设置时间、提高操作安全性
- 较少移动部件,降低维护频率和难度
- 通过PC端、现有的人机界面或客户PLC,操作简单易用

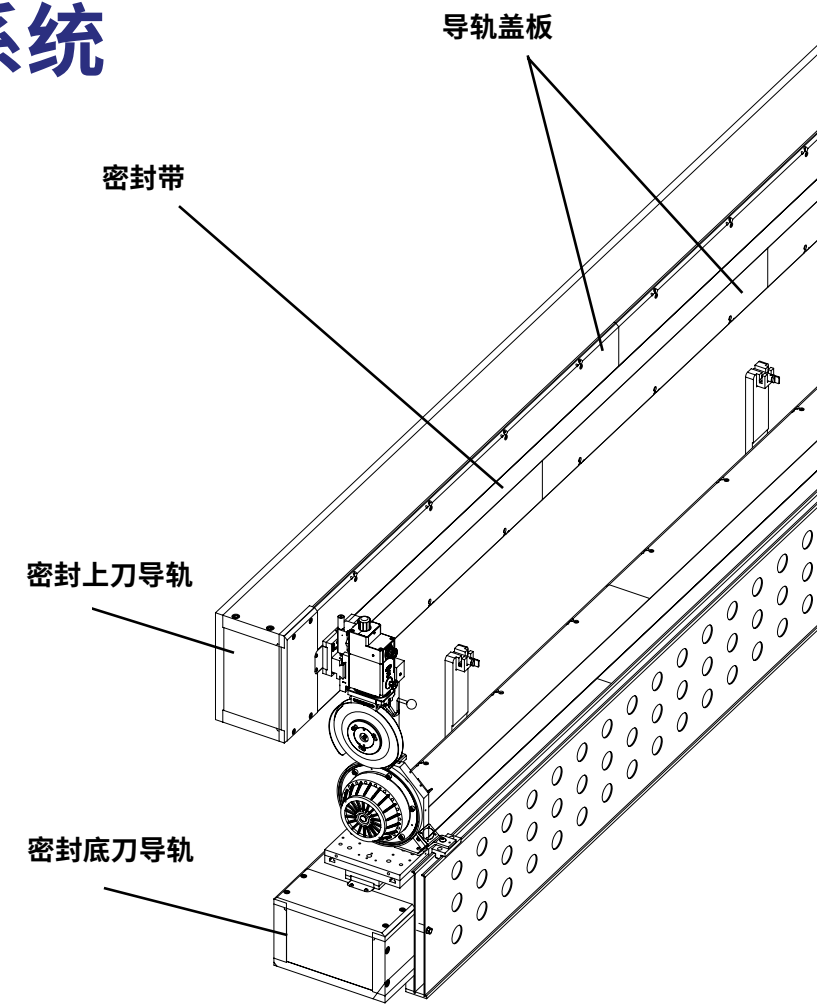




# 同步定位自动分切系统

## MSP-E/ESP电子定位分切系统

特灵®电子定位分切系统,采用钢结构和密封的移动通道,可以在24小时/365天连续作业的纸厂和大型分切生产线运行中提供高质量分切。该系统可以在30秒内完成分切刀的定位,且精确度在±0.1mm(0.004英寸)以内。可选的密封式分切刀移动通道能够使关键的定位部件远离灰尘和碎屑,避免操作上的有一定风险。此外,全电子定位减少了操作员失误,提高安全性。系统模块化设计使设备改造更容易,且该系统能根据垂直或水平的卷材路径以任意角度进行安装。也可采用基于PC或PLC控制界面的分切系统。



### 主要优点

- 适用于中心卷取,中心表面卷取或双鼓卷取的复卷机
- 可用于严苛环境
- 可持续工作,低维护性
- 当机器中挂有卷材时,可在任一方向同步设置上下刀
- 重置刀片时不需重新归零,包括非正常断电后
- 多种软件选项可用,连接工厂计算机系统
- 可检索存储的分切参数模式
- 从手动模式升级为全自动模式,安装时间平均12小时。

## 特灵® SP-500/MSP-A自动分切系统

这种嵌入式自动分切系统,是新技术与已有成熟产品的结合,通过提高定位速度、精度和一致性,提高您的利润率和生产效率。可选择独立电机或底刀同轴电机驱动定位,为您的卷材应用提供更好的分切质量和一致性。另外,也可选择基于PC及PLC控制页面的分切设计。

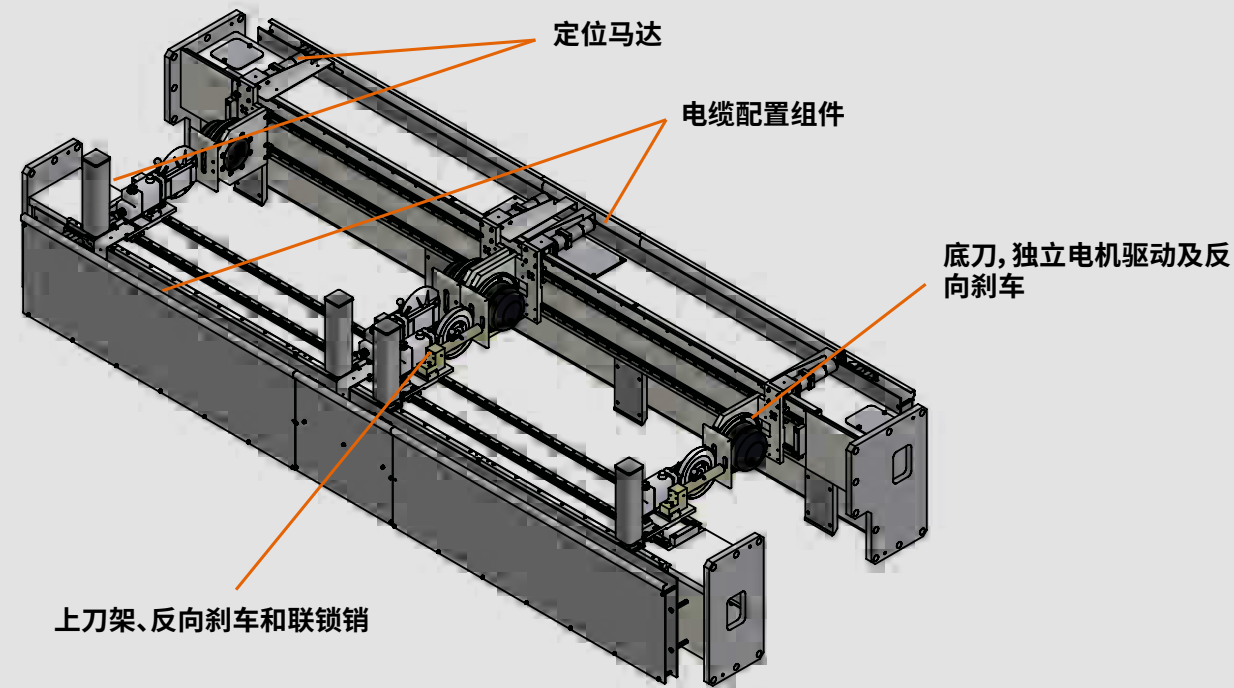
## 分切轴

特灵® 提供各系列分切轴,最小分切宽度可达30mm(1.18英寸)。在剪切应用中,气胀轴瞬间锁住底刀环位置,节省时间和成本。底刀轴也可用于压切分切场合。

## 电机

独立电机驱动底刀,比同轴驱动更适用于大幅宽和高速分切应用领域。





### 长期技术支持和售后服务

特灵®的工程师升级了现有的电子分切编码系统,用新的配气歧管设计替代由气管和接头组成的旧式配气系统,提高可靠性和维护方便性。采用新技术的组件,我们将两块电路板合二为一,从专有零件改为标准件。通过这些改进以及使用新的全磁条编码技术,能延长产品的使用寿命,降低长期维护成本。



## 分切刀架选型参考

提高分切性能,根据下表选择适合您的特灵®分切刀架。如有任何疑问,请随时拨打热线400-830-1898(中国),1-844-MAXCESS(美国),或登录我们的网站www.maxcess.com,向本地的销售工程师寻求帮助。

优好系列	I级刀	II级刀	III级刀
<b>典型应用</b>			
轻型分条机 柔性包装材料分切机 成品加工设备	轻型分条机 柔性包装材料分切机 成品加工设备	主流分条机	大型纸厂
<b>典型材料</b>			
纸张 薄膜 涂布纸 覆箔纸 覆膜纸 共挤薄膜 PP(聚丙烯)薄膜	纸张 薄膜 涂布纸 覆箔纸 覆膜纸 共挤薄膜 PP(聚丙烯)薄膜	纸张 涂布纸 金属箔材 高级打印纸 镀铬涂布纸 聚酯涂布纸 纸板 无纺布 各种薄膜	涂布及非涂布纸 卫生纸 新闻纸 牛皮纸 硬纸板 油毡 地毯 玻纤
<b>最小分切宽度</b>			
19.5 mm (0.768 英寸)	25.4 mm (1 英寸)	50.8 mm (2 英寸)	76.2 mm (3 英寸)



## 联系我们



- 制造工厂和美塞斯办事处
- 销售和服务代理商

美洲  
和全球总部

+1-844-MAXCESS  
+1-405-755-8425  
sales@maxcessintl.com

欧洲  
地区

+49-6195-7002-0  
sales@maxcess.eu

亚太  
地区

+86-400-830-1898  
asia.sales@maxcessintl.com

Web  
maxcess.com

