

MAGPOWER

A MAXCESS BRAND

DLCA-CAT+ 张力信号放大器在 DLCANET 的基础上，提高了检测速度和精度，并配置了触摸屏。该产品支持 5 种工业以太网，全系列标配模拟和数字接口，模拟输出更准确，触控操作更方便。

DLCA-CAT+ 适用于电池、电容、印刷包装等应用场合，提供高性价比的张力检测。



主要特点 产品规格



- 通过支持 EtherNet/IP, Modbus TCP, CC-Link IEF Basic, PROFINET, EtherCAT 或网页服务器通信的 PLC 进行控制
- 单 / 双张力区工作模式
单张力区模式: 1 或 2 个张力传感器, 可检测卷材两边张力。
双张力区模式: 2 个独立张力传感器

张力采样率
1000 Hz (1 毫秒)

分辨率
4 位有效数字

激励电压
5 或 7.5 VDC, 最大值 200 mADC

传感器灵敏度
1.5 ~100 mV/V, 最大输入 500 mV

滤波
0.01~499 Hz, 或者无滤波数据输出

6 路模拟输出
0~10 VDC, 0~20 mA, 输出范围可设

3 路数字输出
最大值 30 VDC 和 0.4 ADC。AC/DC 双向光耦

2 路数字输入
5V 或 24 V 阈值可选, 最大值 24 VDC

电源
18~30 VDC, 最大值 350mA

防护等级
IP20

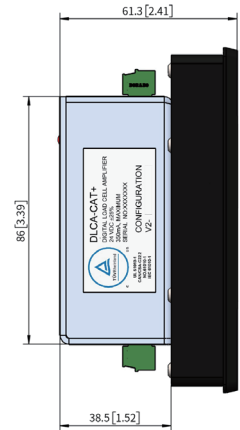
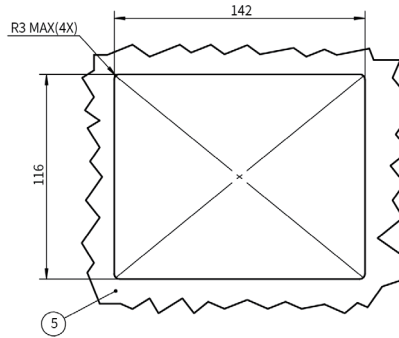
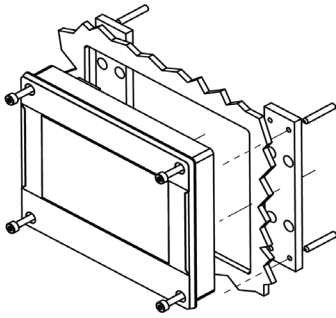
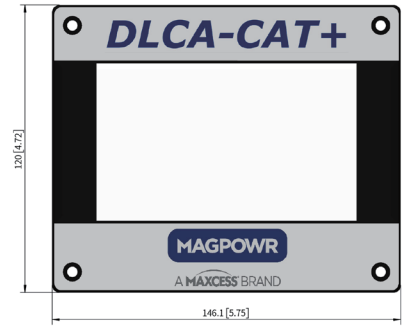
工作温度
0~60°C (32-140 °F)

认证
CE, cTUVus, CAN/CSA, UKCA, FCC, CB

型号和安装尺寸

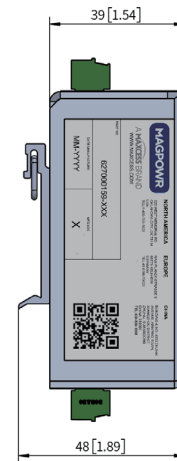
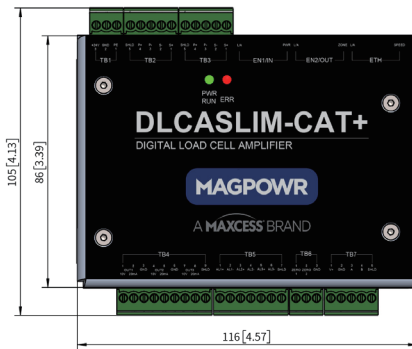
DLCA-CAT+

型号	DLCA-CAT+		
物料代码	627000158-011	627000158-021	627000158-031
网络	标配网络： Modbus TCP EtherNet/IP CC-Link IEF Basic	标配网络 + EtherCAT	标配网络 + PROFINET
安装	面板式		
操作界面	5 寸触摸屏和网络远程操作		



DLCASLIM-CAT+

型号	DLCASLIM-CAT+		
物料代码	627000159-011	627000159-021	627000159-031
网络	标配网络： Modbus TCP EtherNet/IP CC-Link IEF Basic	标配网络 + EtherCAT	标配网络 + PROFINET
安装	导轨式		
操作界面	网络远程操作		



美洲和全球总部

P +1-844-MAXCESS
F +1-405-755-8425
sales@maxcessintl.com

maxcess.com

欧洲地区

P +49-6195-7002-0
sales@maxcess.eu

maxcess.com

亚太地区

P +86-400-830-1898
asia.sales@maxcessintl.com

maxcess.com

Web
maxcess.com